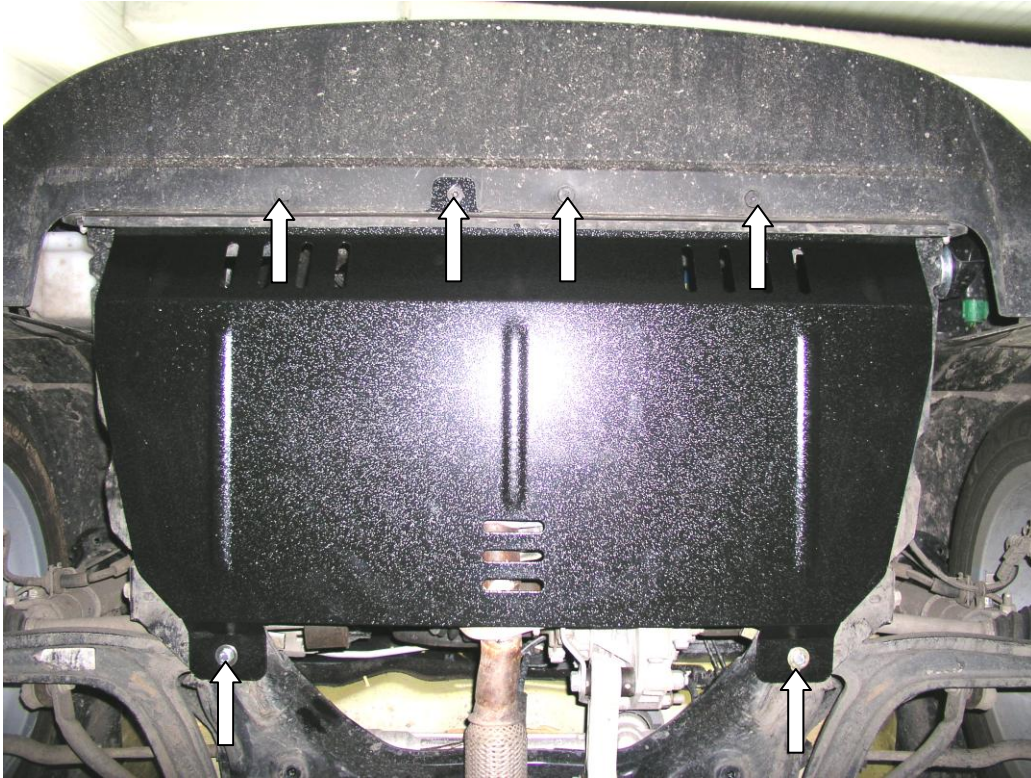


Рис.3

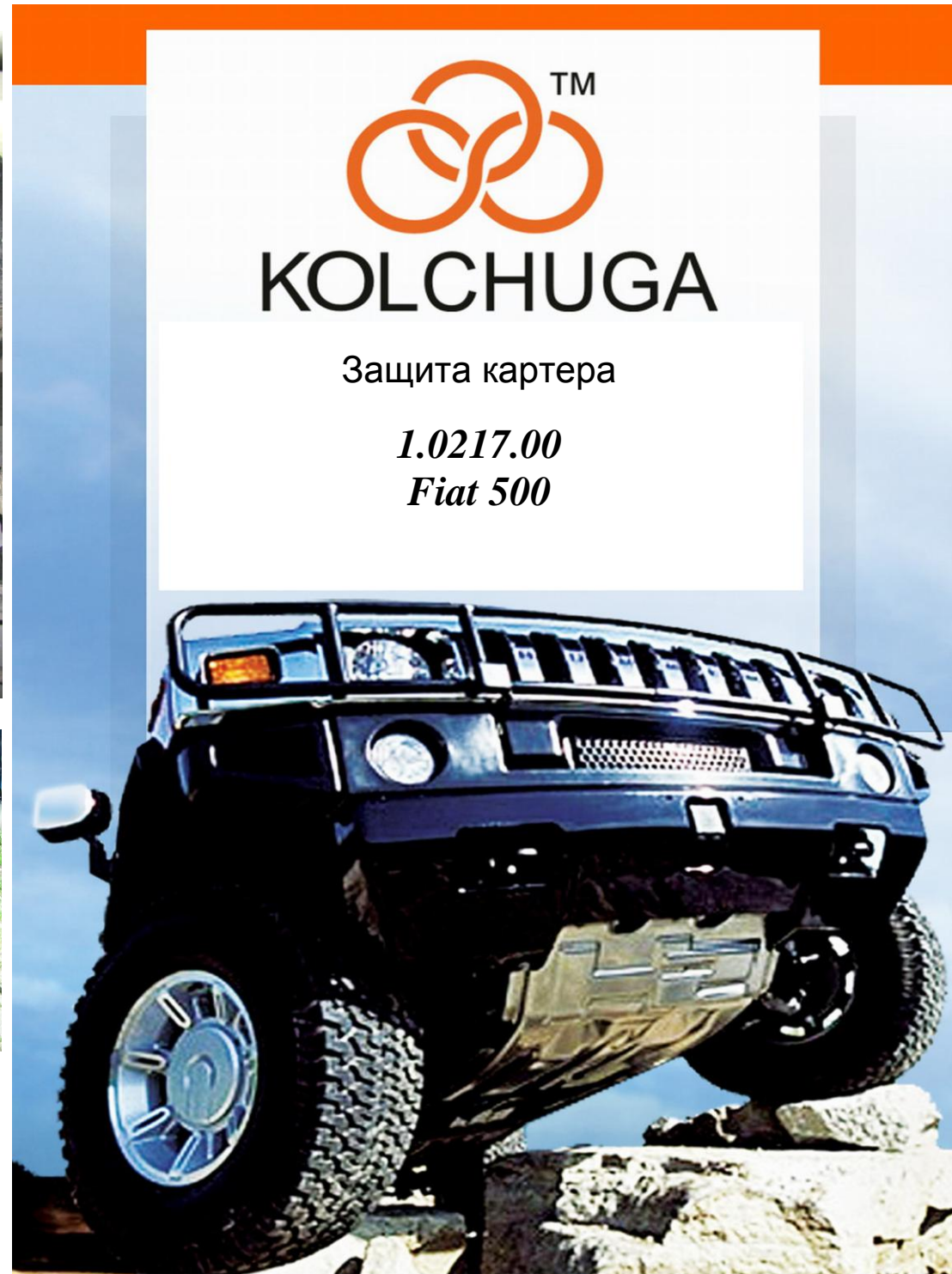


KOLCHUGA

Защита картера

1.0217.00

Fiat 500



Защита 1.0217.00

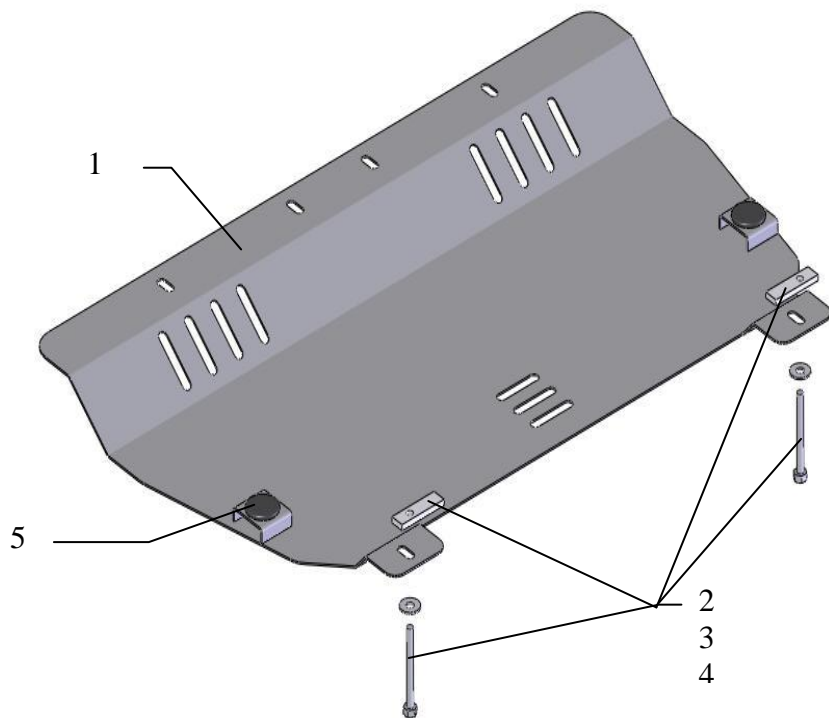
Применяемость: (Fiat 500 1.2 M 2008 г.в)

Модификации	Число цилиндров	Мощность Л.с.	КПП	Объем двигателя см3
500	4		М	1200

Комплектность:

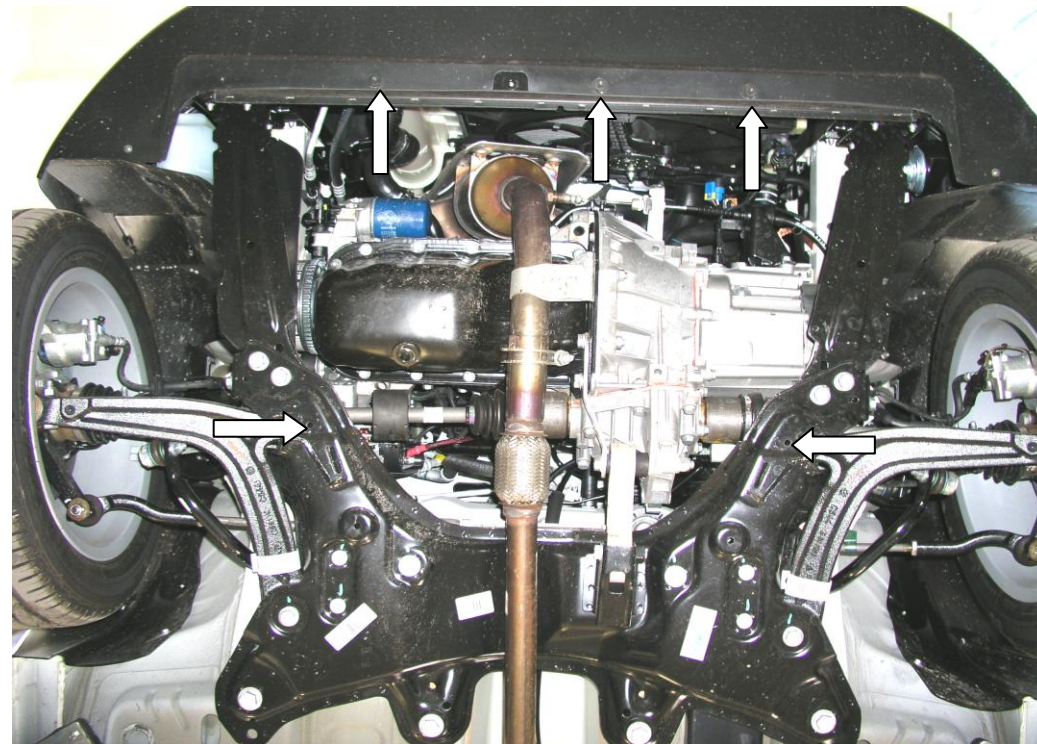
№ п/п	Наименование	Обозначение	Количество	Примечание
1	Поддон	439	1	
2	Болт	M8x80	2	
3	Шайба	A8	2	
4	Планка	СТП.8.006.022	2	
5	Амортизатор 30		2	

Схема сборки защиты картера.



Установка защиты

Рис.1



1. Снять штатный пыльник, рис.1

2. Выкрутить штатный крепеж крепления бампера к подрамнику радиатора, рис.1

3. Закрепить защиту спереди на штатные места штатным крепежом, сзади к боковым отверстиям подрамника двигателя болтами 2 через планки 4, рис.2,3.

4. Все точки крепления затянуть.

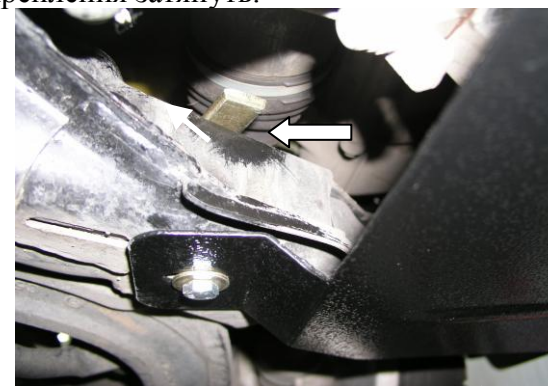


рис.2