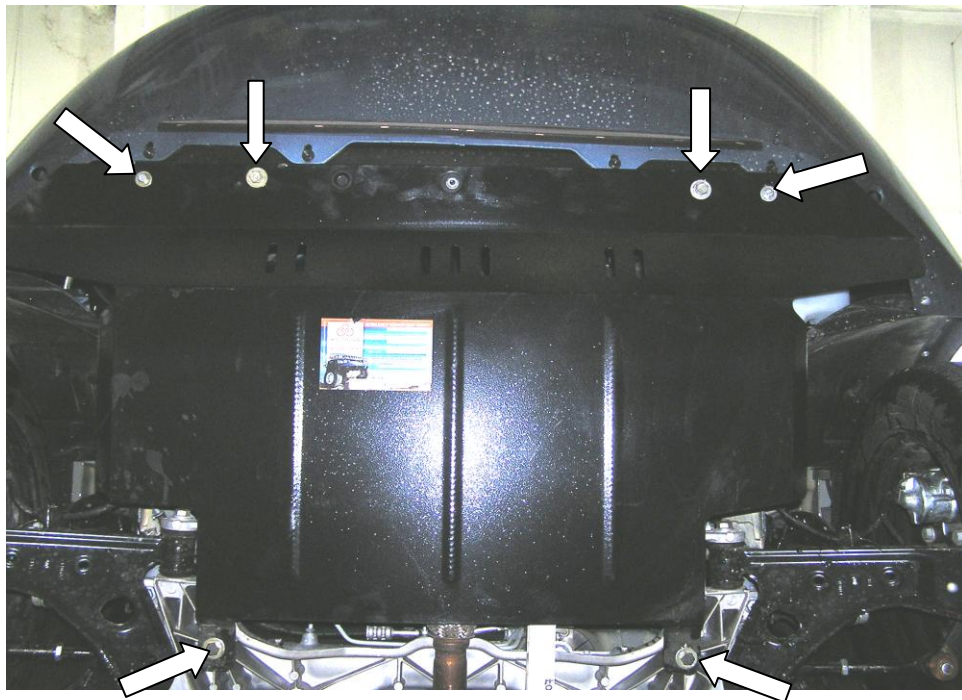


Рис.2



KOLCHUGA

Защита картера, КПП

1.0191.00
Fiat Linea



Защита 1.0191.00

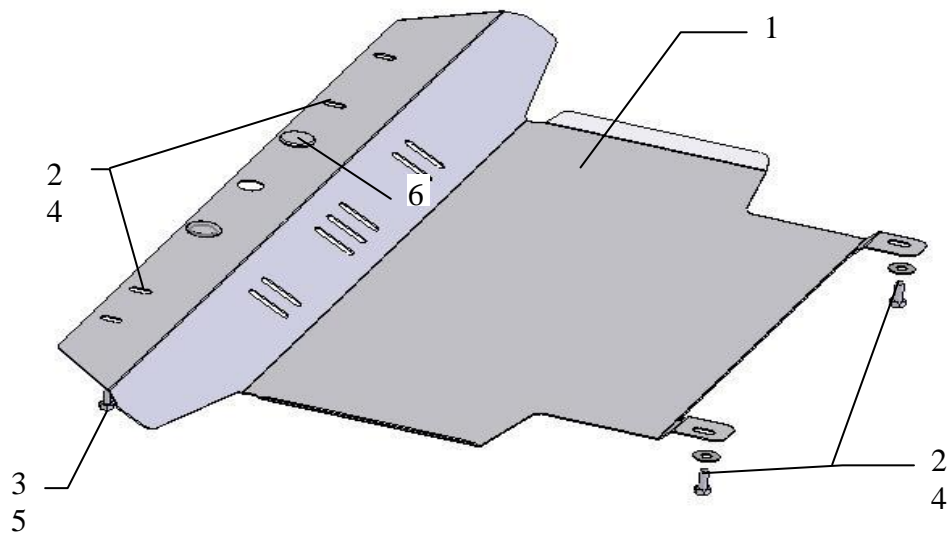
Применяемость

FIAT LINEA 1.4 (2007- г.в.)

| Модификации | Число цилиндров | Мощность KW | КПП | Объем двигателя см3 |
|-------------|-----------------|-------------|-----|---------------------|
| Linea | - | - | М | 1400 |

Комплектность:

| № п/п | Наименование | Обозначение | Количество | Примечания |
|-------|----------------|-------------|------------|------------|
| 1 | Поддон | 419 | 1 | |
| 2 | Болт | M10x25 | 4 | Шаг 1,25 |
| 3 | Болт | M8x25 | 2 | |
| 4 | Шайба | A10 | 4 | |
| 5 | Шайба | A8 | 2 | |
| 6 | Амортизатор 30 | | 2 | |



Установка защиты

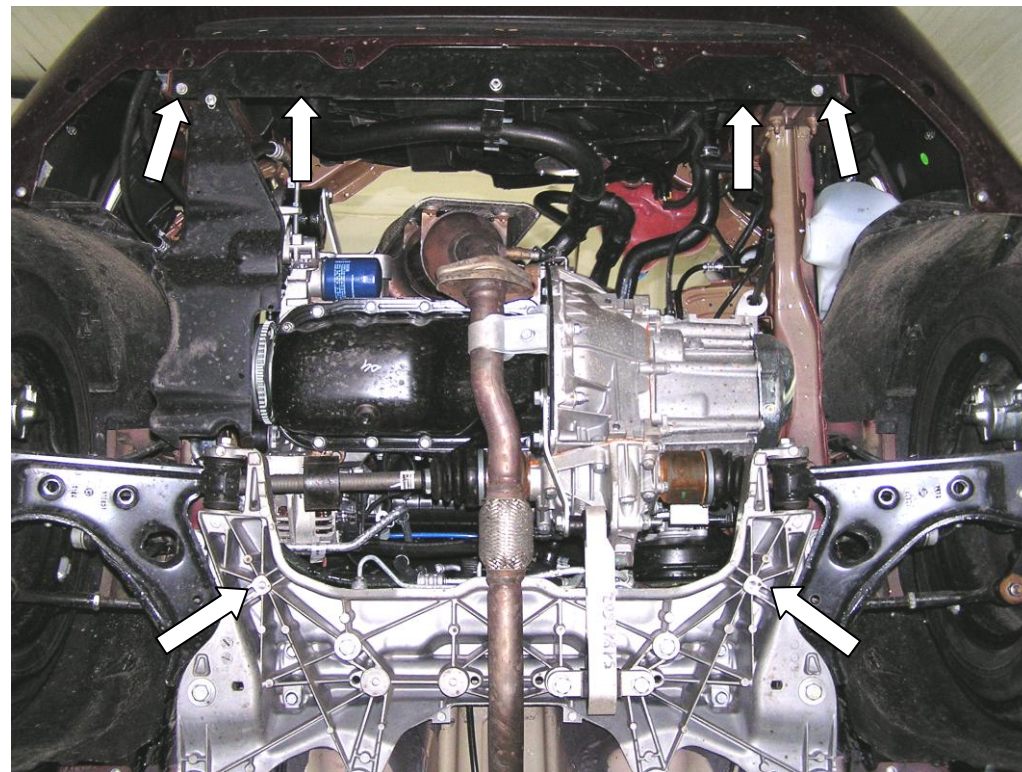


рис.1

1. Открутить два передних боковых штатных болта крепления подрамника радиатора, рис.1.
2. Закрепить защиту спереди к штатным местам подрамника радиатора болтами 2,3, сзади к балке двигателя в штатные места болтами 2, рис.1,2.
3. Затянуть все точки крепления.