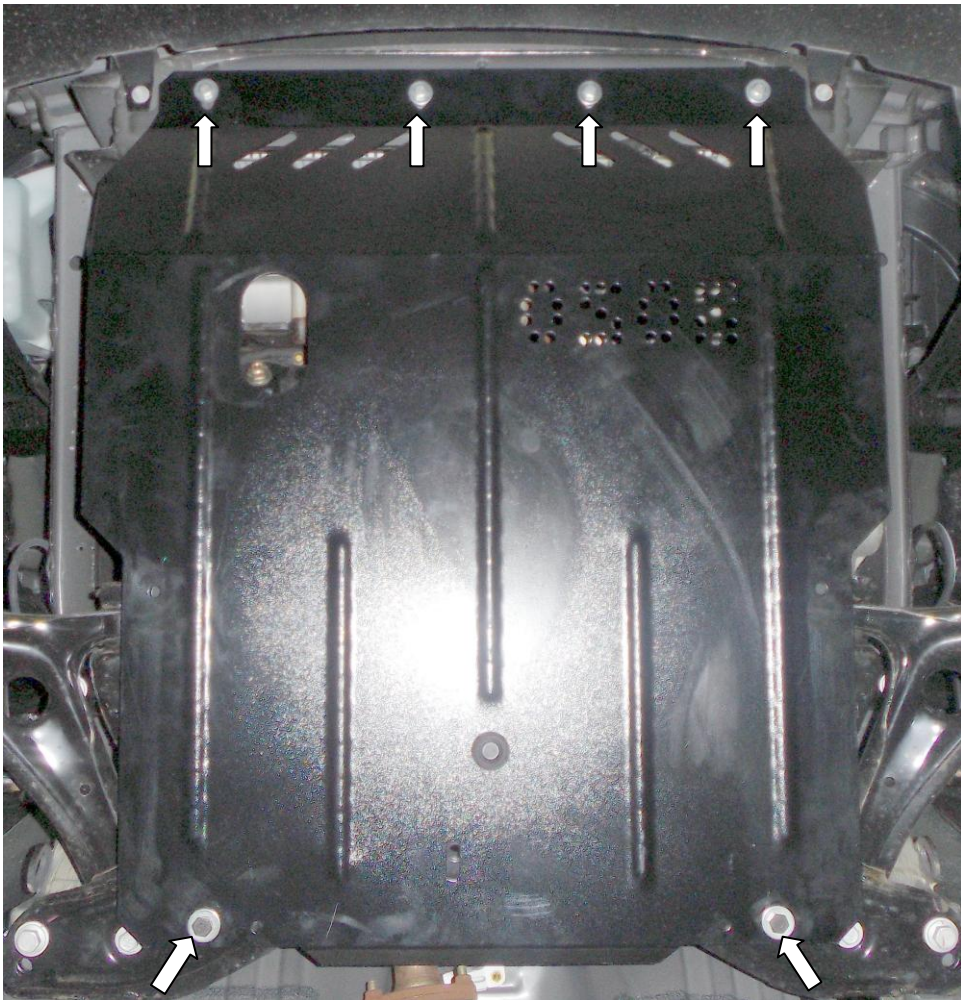


Рис.2



Защита картера, КПП

1.0508.00

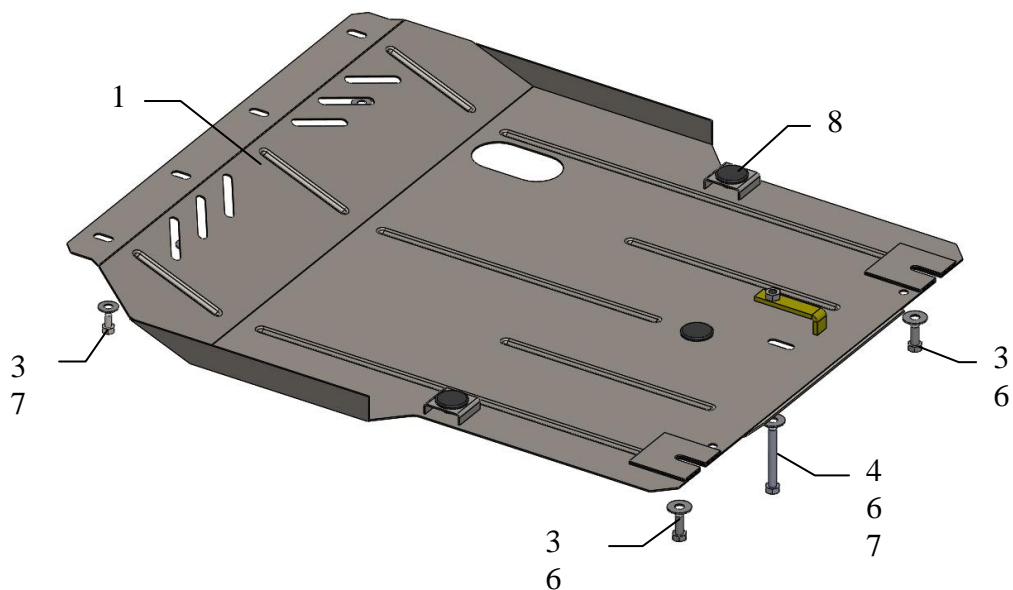
Faw V5

Защита 1.0508.00

Применяемость: *Faw V5, 1.5 M, 2013- г.в.*

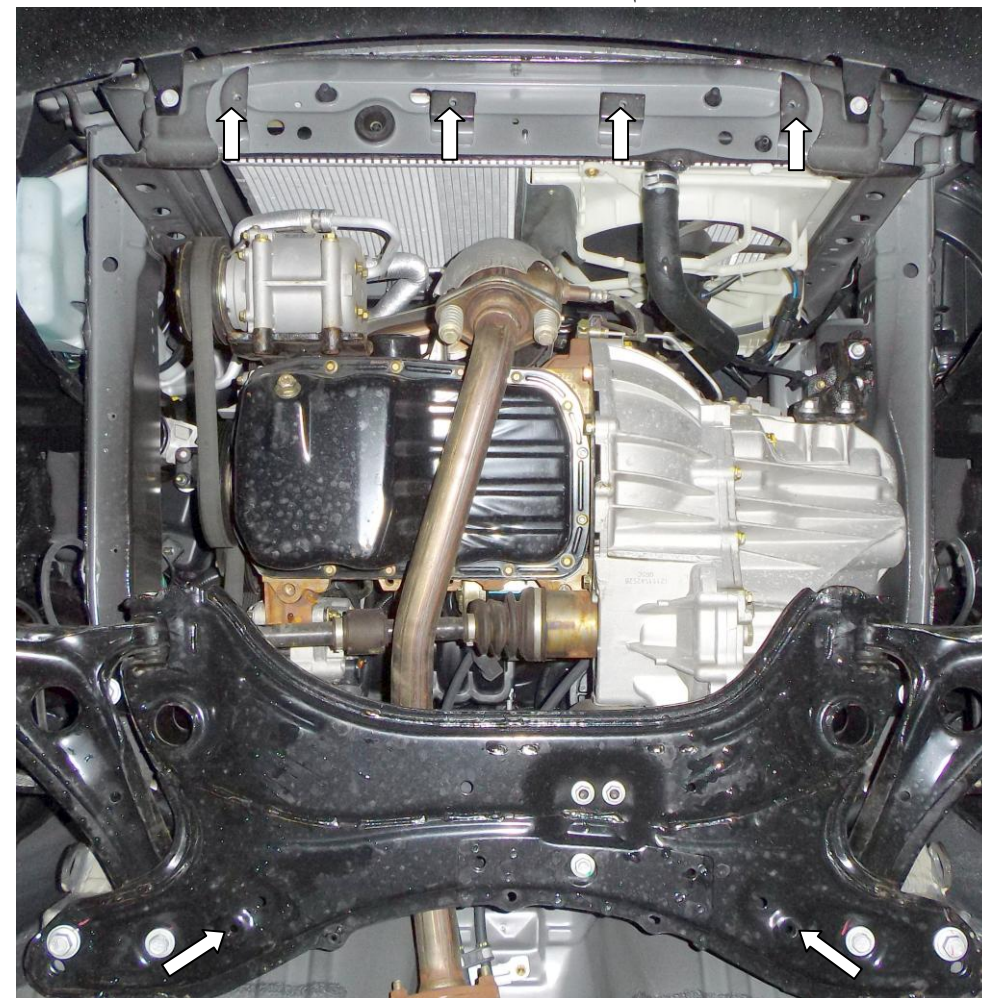
Комплектность:

№ п/п	Наименование	Обозначение	Количество	Примечания
1	Панель	1.0508.00.6.003.555	1	
2	Болт	M8x16	4	
3	Болт	M10x25 (шаг 1.25)	2	С мелкой резьбой!
4	Болт	M10x80	1	
5	Шайба	A8	4	
6	Шайба	A10	3	
7	Планка	СТП.6.006.018СБ	1	
8	Амортизатор		6	



ВНИМАНИЕ!!! После монтажа защиты не допускается соприкосновение элементов защиты с движущимися элементами узлов и агрегатов автомобиля.

Установка защиты



1. Наживить в штатные гайки балки двигателя болты 3 с шайбами 6, рис.1.
2. Завести панель 1 задними пазами под установленные болты 3, спереди закрепить к раме радиатора в штатные гайки ботами 2.
3. Дополнительно закрепить к балке двигателя болтом 4 с помощью планки 7.
4. Затянуть все точки крепления.

Защита закрывает двигатель, КПП, радиатор.