

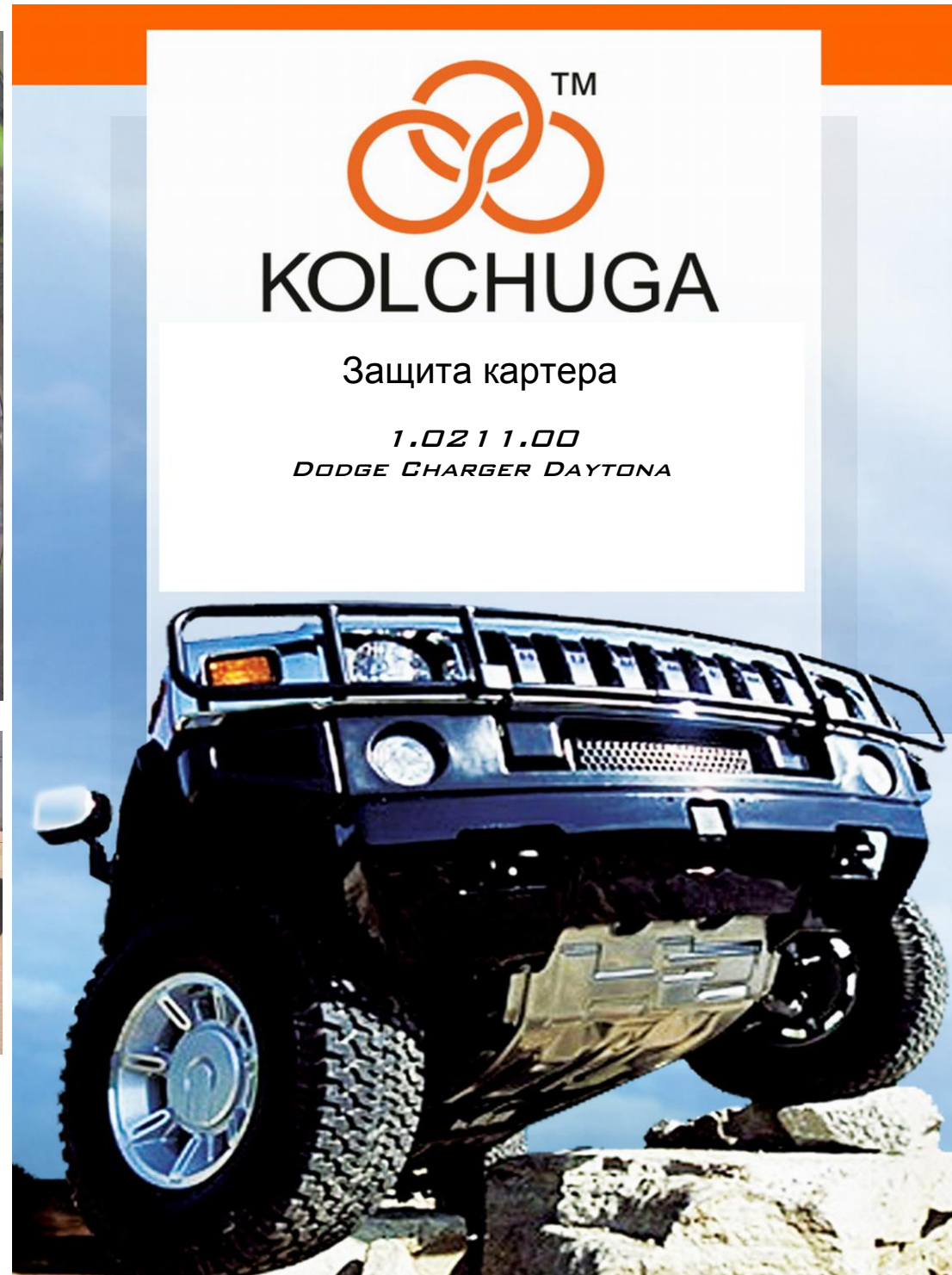
Рис.3



KOLCHUGA

Защита картера

1.0211.00
DODGE CHARGER DAYTONA



Защита 1.0211.00

Применяемость

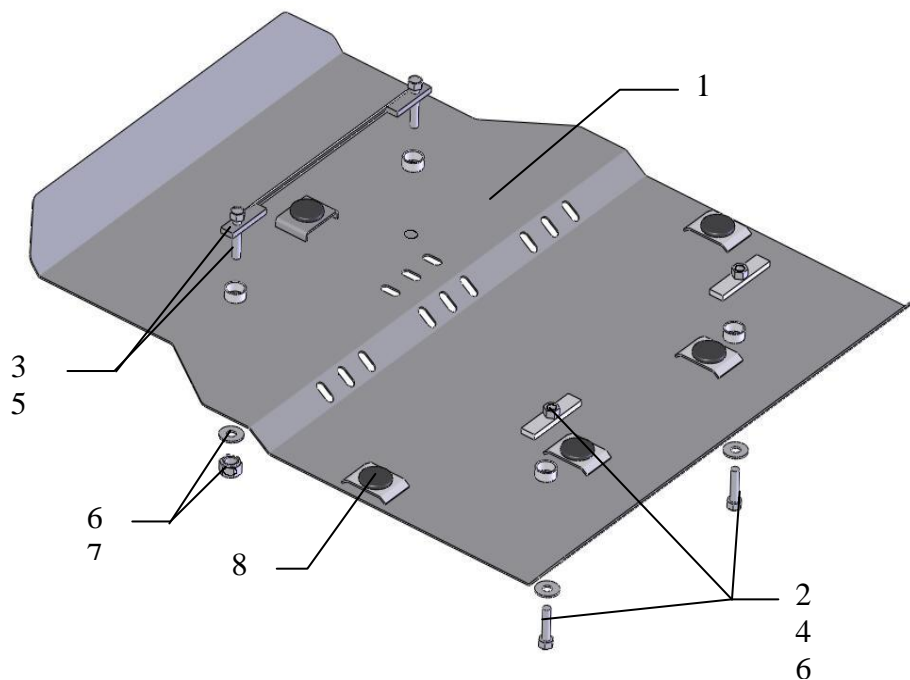
(Dodge Charger Daytona **5.7 A** 2007- г.в)

Модификации	Число цилиндров	Мощность Л.с.	КПП	Объем двигателя см3
Charger Daytona	-		A	5700

Комплектность:

№ п/п	Наименование	Обозначение	Количество	Примечание
1	Поддон	437	1	
2	Болт	10x35	2	
3	Болт	10x45	2	
4	Планка	Планка СТП.6.006.016СБ	2	
5	Планка	Планка СТП.8.006.015 с поводком	2	
6	Шайба	A10	4	
7	Гайка	M10	2	
8	Амортизатор 30		5	

Схема сборки защиты картера.



Установка защиты

Рис.1



1. Снять штатный пыльник и штатный крепеж.
2. Вкрутить болты 3 в планки 5(с усом)(рис.2) так, чтобы планка вместе с вкрученным болтом проходила через центральное отверстие передней балки и расположить их в отверстиях штатного крепежа болтом вниз, докрутить болт до упора.
3. Завести планки 4 над задними отверстиями подmotorной балки.
4. Закрепить защиту на установленные крепежные места, спереди гайками 5, сзади болтами 2.
5. Все точки крепления затянуть.

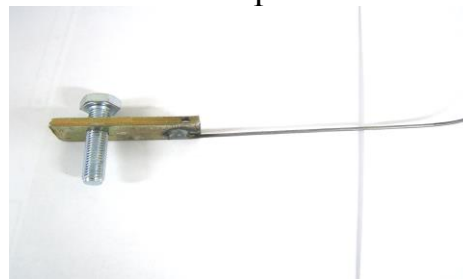


рис.2