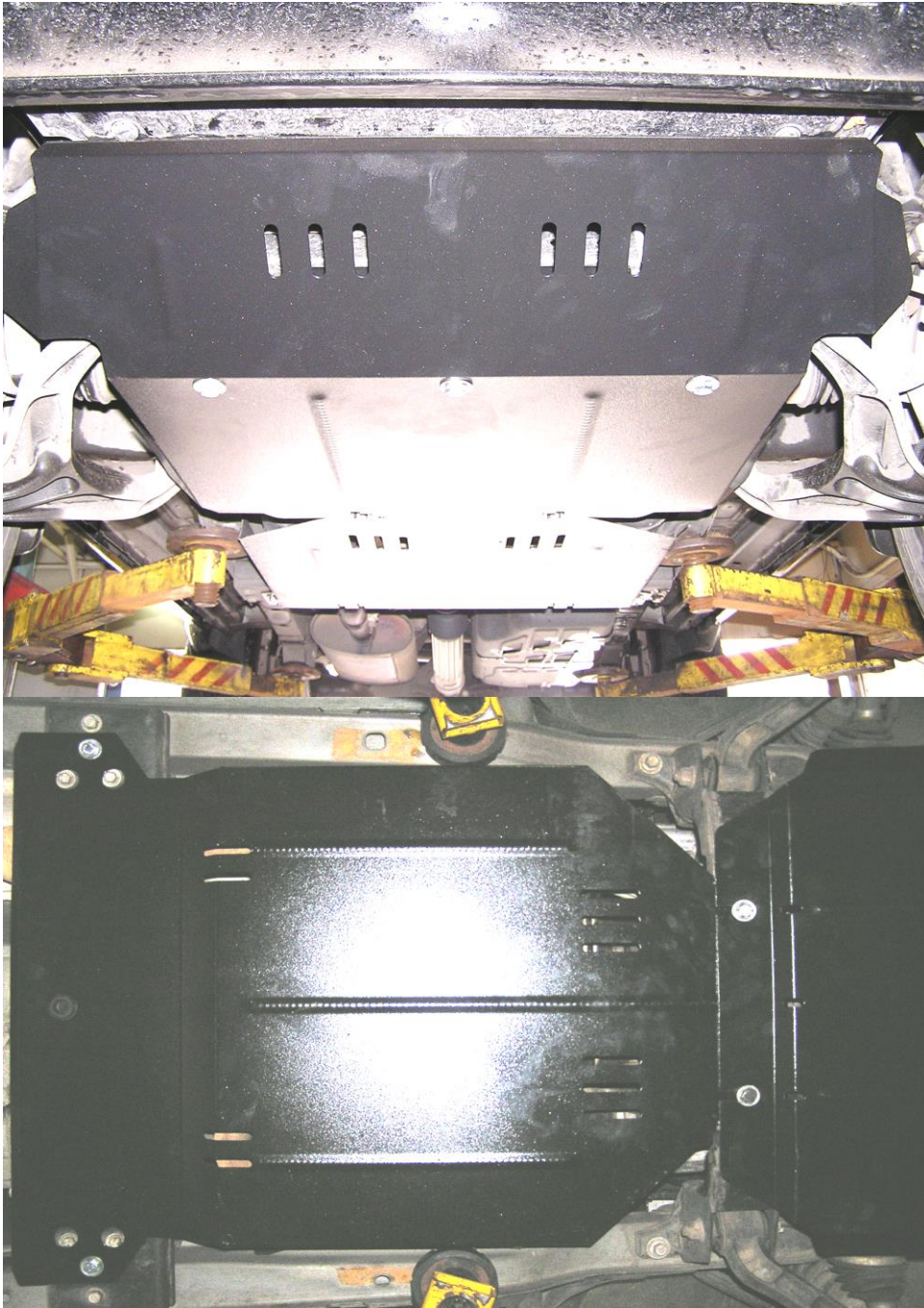


Рис.3



KOLCHUGA

Защита картера , КПП

1.0184.00
Dodge Nitros



Защита 1.0184.00

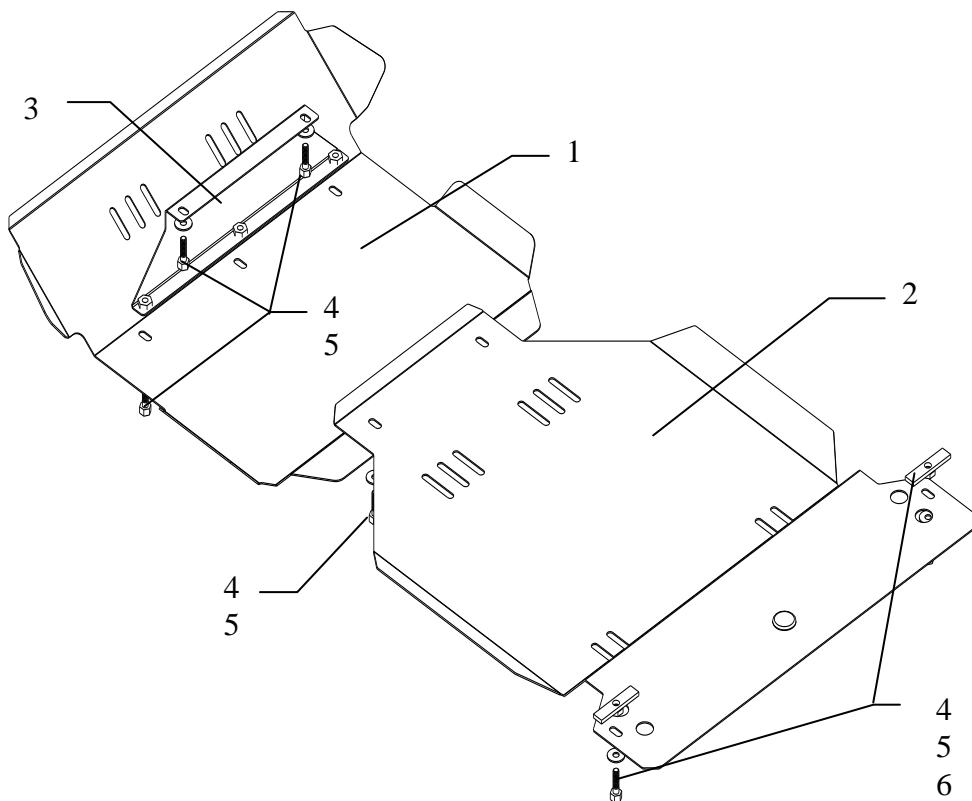
Применяемость

Dodge Nitros

Модификации	Число цилиндров	Мощность KW	КПП	Объем двигателя см3
Nitros	-	-	A	4,0

Комплектность:

№ п/п	Наименование	Обозначение	Количество	Примечания
1	Панель	696	1	
2	Панель	681	1	
3	Панель	161	1	
4	Болт	M10x25	9	
5	Шайба	A10	9	
6	Планка	СТП.8.006.016	2	
7	Амортизатор 30		1	



Установка защиты



Рис.1

1. Закрепить панель 3 на штатные места передней балки крепления рычагов, рис.1
2. Завести планки 6 в боковые отверстия задней поперечной балки и наживить панель 2 к передней и задней поперечным балкам, рис.2
3. Закрепить панель 1 спереди к панели 3, сзади к панели 2, рис.3
4. Затянуть все точки крепления.

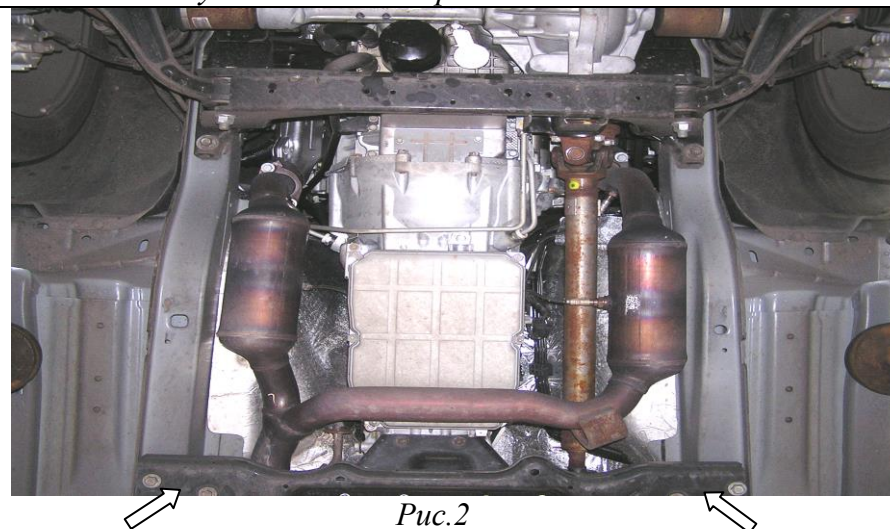


Рис.2