

Рис.2



Защита картера

1.0518.00

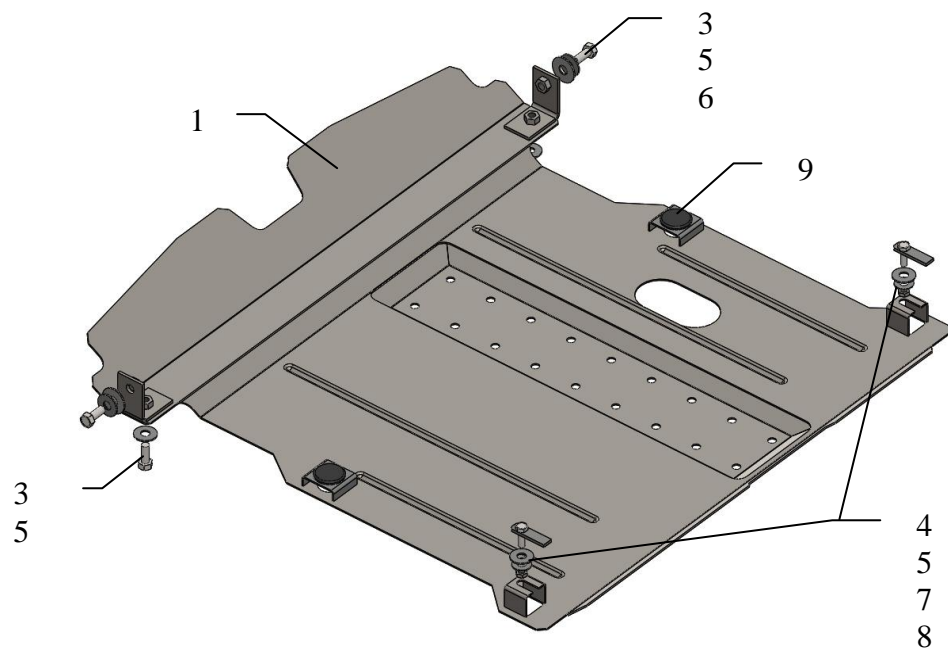
Daewoo Matiz

Защита картера 1.0518.00

Применяемость: Daewoo Matiz

Комплектность:

№	Наименование	Обозначение	Количество	Примечание
1	Защита картера	1.0518.00.6.003.566	1	
2	Кронштейн	1.0518.00.6.005.254	2	
3	Болт	M10x25	4	
4	Шайба	8	2	
5	Шайба	10	6	
6	Шайба	12	2	
7	Крепеж	521.6.013.002	2	
8	Гайка	M8	2	
9	Амортизатор 30		2	



ВНИМАНИЕ!!! После монтажа защиты не допускается соприкосновение элементов защиты с движущимися элементами узлов и агрегатов автомобиля.

Установка защиты.

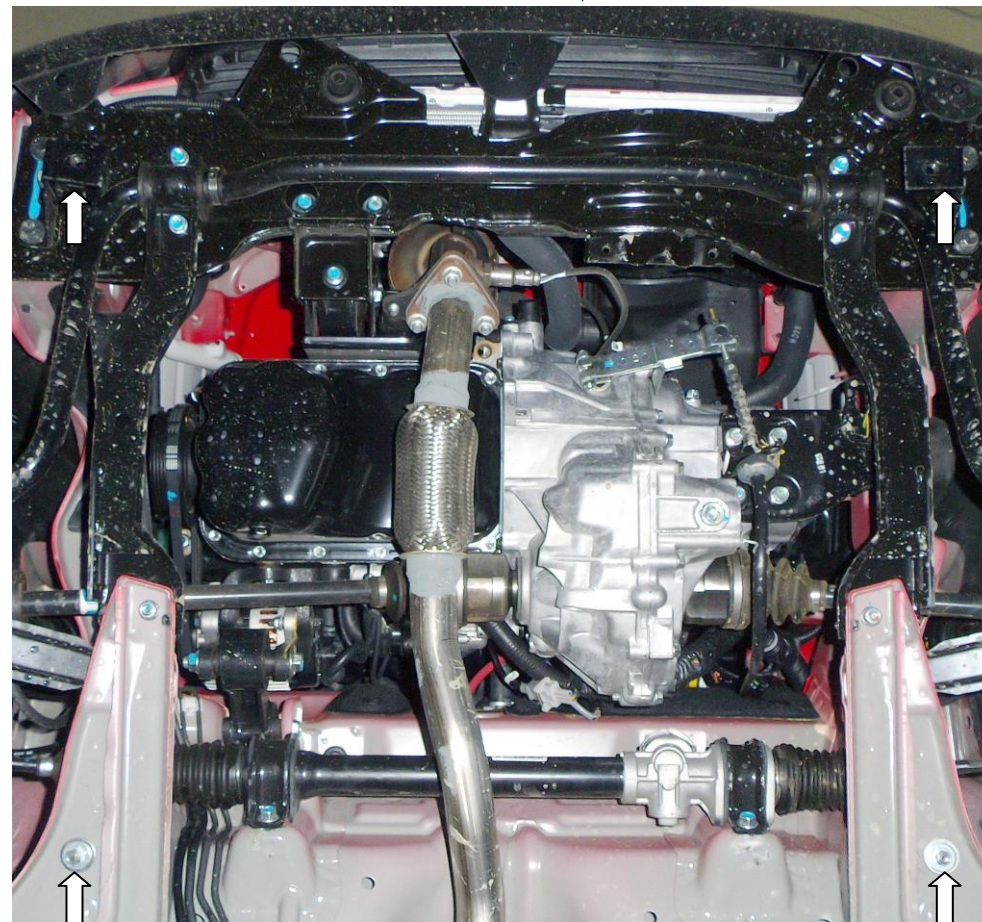


Рис.1

1. Снять штатную защиту КПП.
2. Закрепить кронштейны 2 на транспортировочных ушах справа и слева болтами 2 с шайбами 5,6 , не затягивая, рис.1.
3. Завести крепеж 7 в отверстия днища автомобиля и наживить гайки 8 с шайбами 4,5, рис.1.
4. Завести панель 1 задними пазами под крепеж 7, спереди закрепить к кронштейнам 2 болтами 3, рис.2.
5. Все точки крепления затянуть.
*Защита закрывает двигатель и КПП.
Защита имеет отверстие для слива масла.*