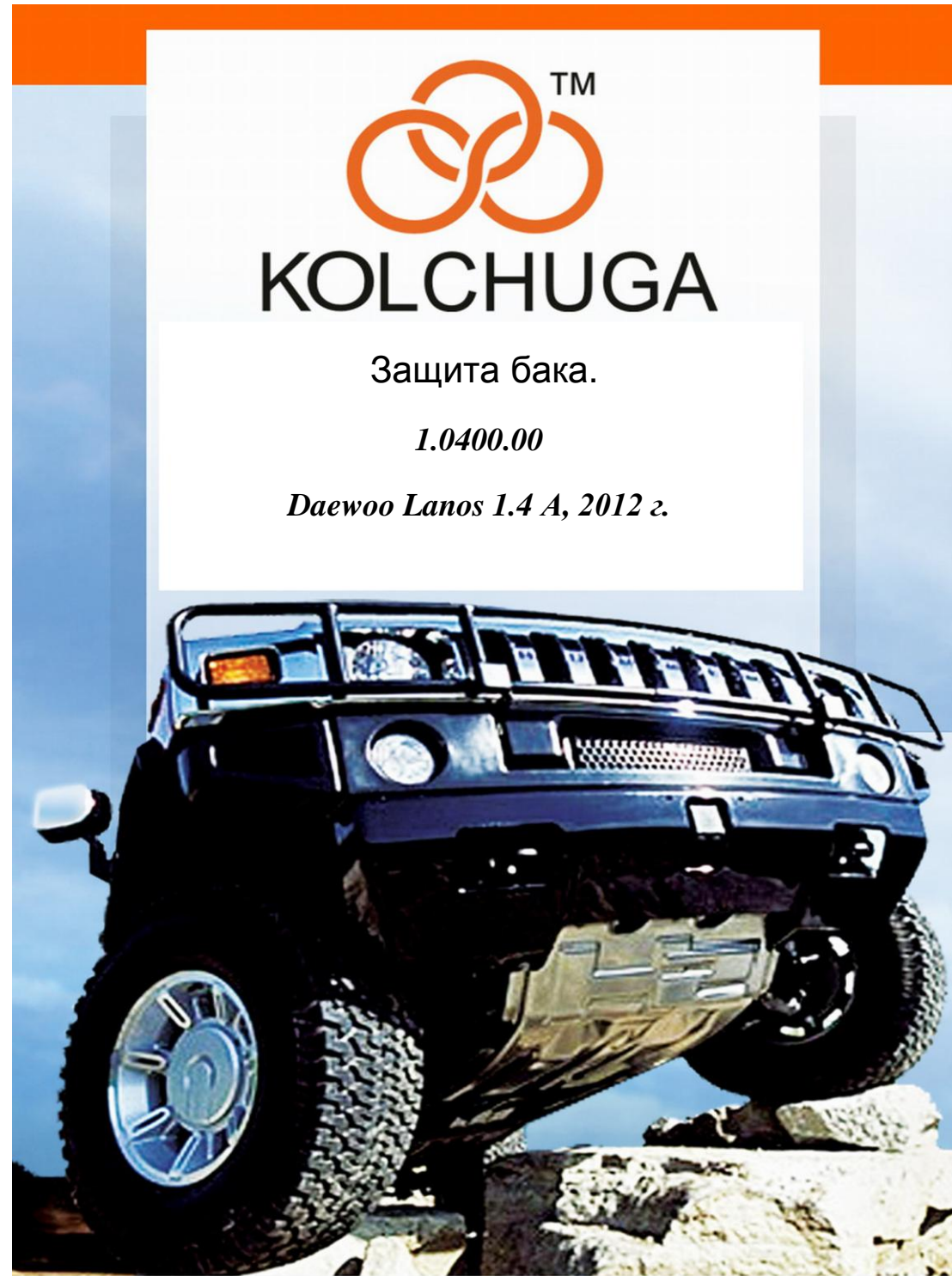


# KOLCHUGA

Защита бака.

1.0400.00

*Daewoo Lanos 1.4 A, 2012 г.*



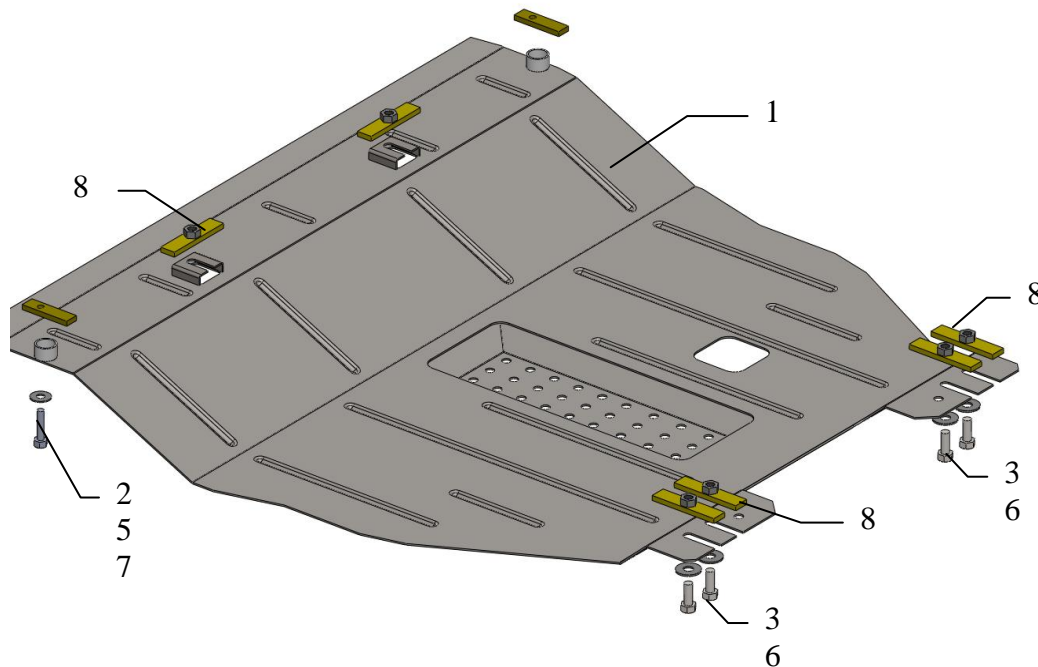
## Защита 1.0400.00

Применяемость: *Daewoo Lanos 1.4 A, 2012 г.*

Комплектность:

№ п/п	Наименование	Обозначение	Количество	Примечания
1	Панель	1.0400.00.6.003.442	1	
2	Болт	M8x35	2	
3	Болт	M10x25	4	
4	Болт	M10x35	2	
5	Шайба	A8	2	
6	Шайба	A10	4	
7	Планка	СТП.8.006.022	2	
8	Планка	СТП.6.006.016СБ	6	

Схема сборки защиты картера .



## Установка защиты



Рис.1

1. Наложить планки 7 над крайними боковыми отверстиями балки радиатора.
2. Наложить планки 8 над центральными боковыми отверстиями балки радиатора и наживить болты 4.
3. Завести планки 8 над задними отверстиями лонжеронов автомобиля и наживить болты 3.
4. Завести защиту пазами к установленным болтам спереди и сзади.
5. Все точки крепления затянуть рис.2.

Защита закрывает двигатель и АКПП автомобиля .