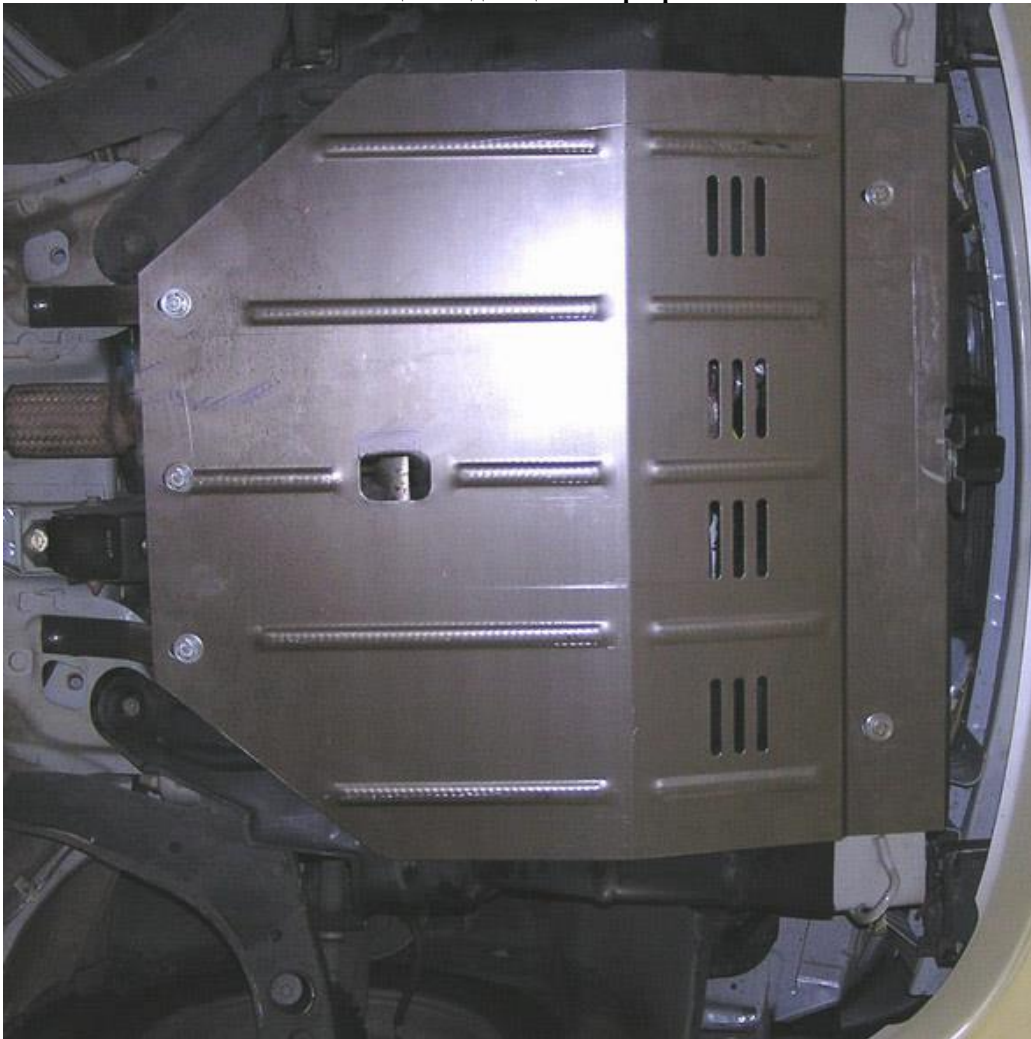


4. Установить защиту, закрепив ее на передних кронштейнах и задней балке болтами поз.
5. **Все болты затянуть!**

Общий вид защиты картера.



# KOLCHUGA

Защита картера , КПП

*1.006600*

*DAEWOO Nexia*



# Защита 1.0066.00

## Применяемость

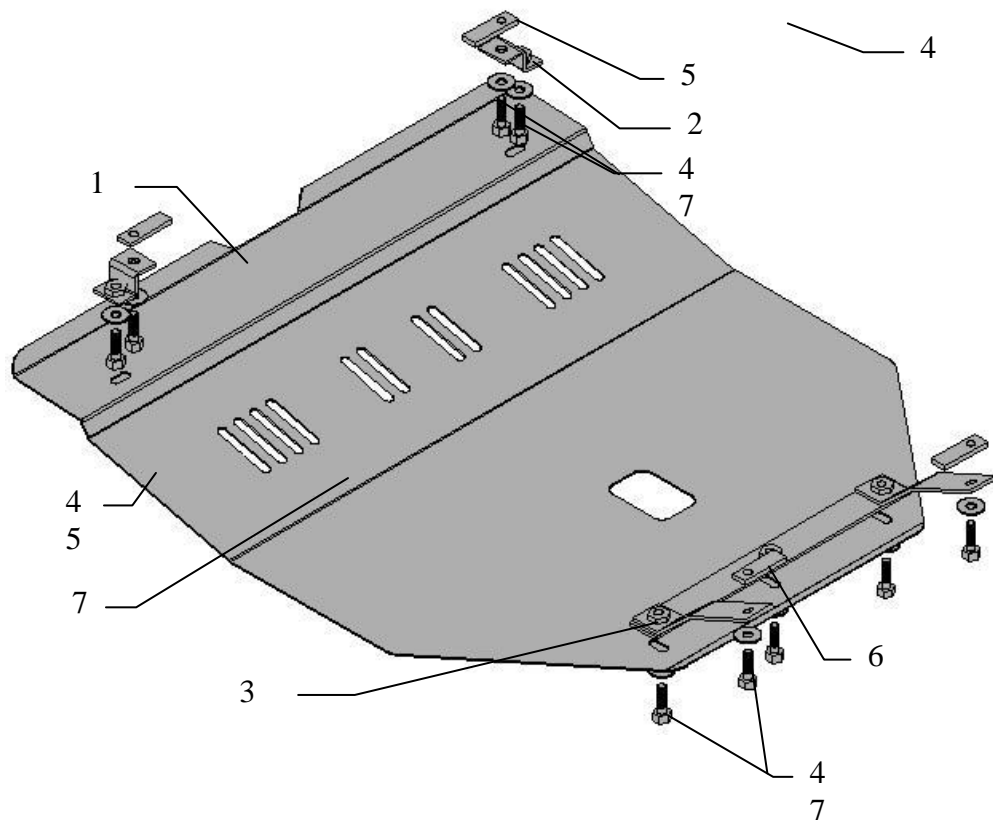
(DAEWOO Nexia.)

Модификации	Число цилиндров	Мощность Л.с.	КПП	Объем двигателя см3
Nexia	4	---	М/А	1500-1800

## Комплектность:

№ п/п	Наименование	Обозначение	Количество	Примечания
1	Защита картера	1.0066.00	1	
2	Кронштейн	133	2	
3	Балка	120	2	
4	Болт	M10x25	9	
5	Планка	015	2	65x20
6	Планка	024	2	100x20 смещ.
7	Шайба	---	9	

Схема сборки защиты картера .



## Установка защиты

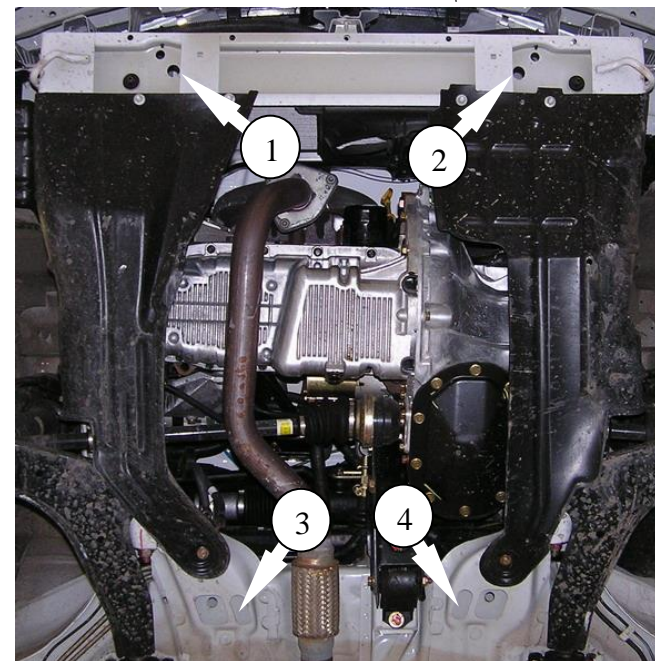


Рис.1

1. Завести поверх отверстий 1,2 (рис.1) на подрамнике радиатора планки поз.5.
2. Закрепить передние кронштейны на на подрамнике радиатора как показано на рис.2.  
**Болты затянуть!**
3. Завести в отверстия 3,4 рис.1 планки поз.6 и закрепить балку как показано на рис.3.  
**Болты не затягивать !**



Рис.2

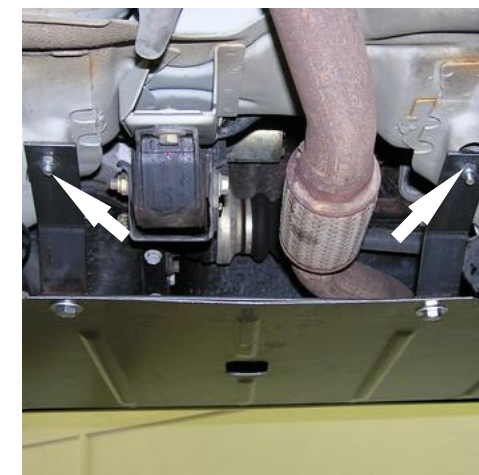


Рис.3