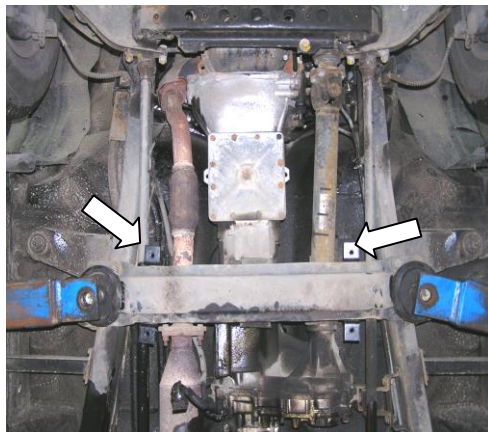




pic.2



pic.3

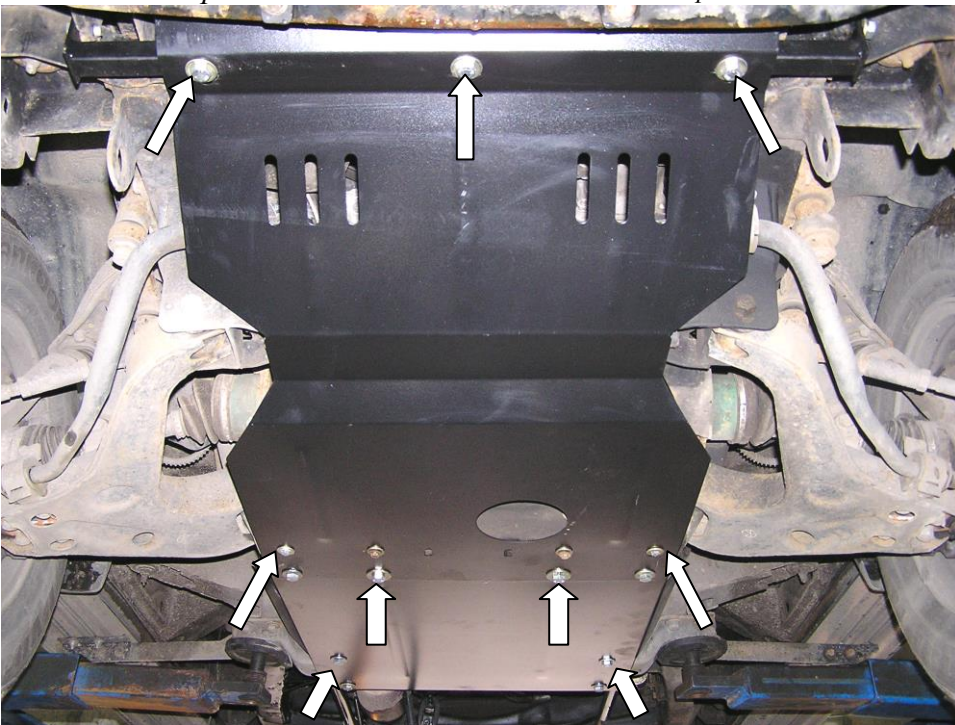


Рис.4

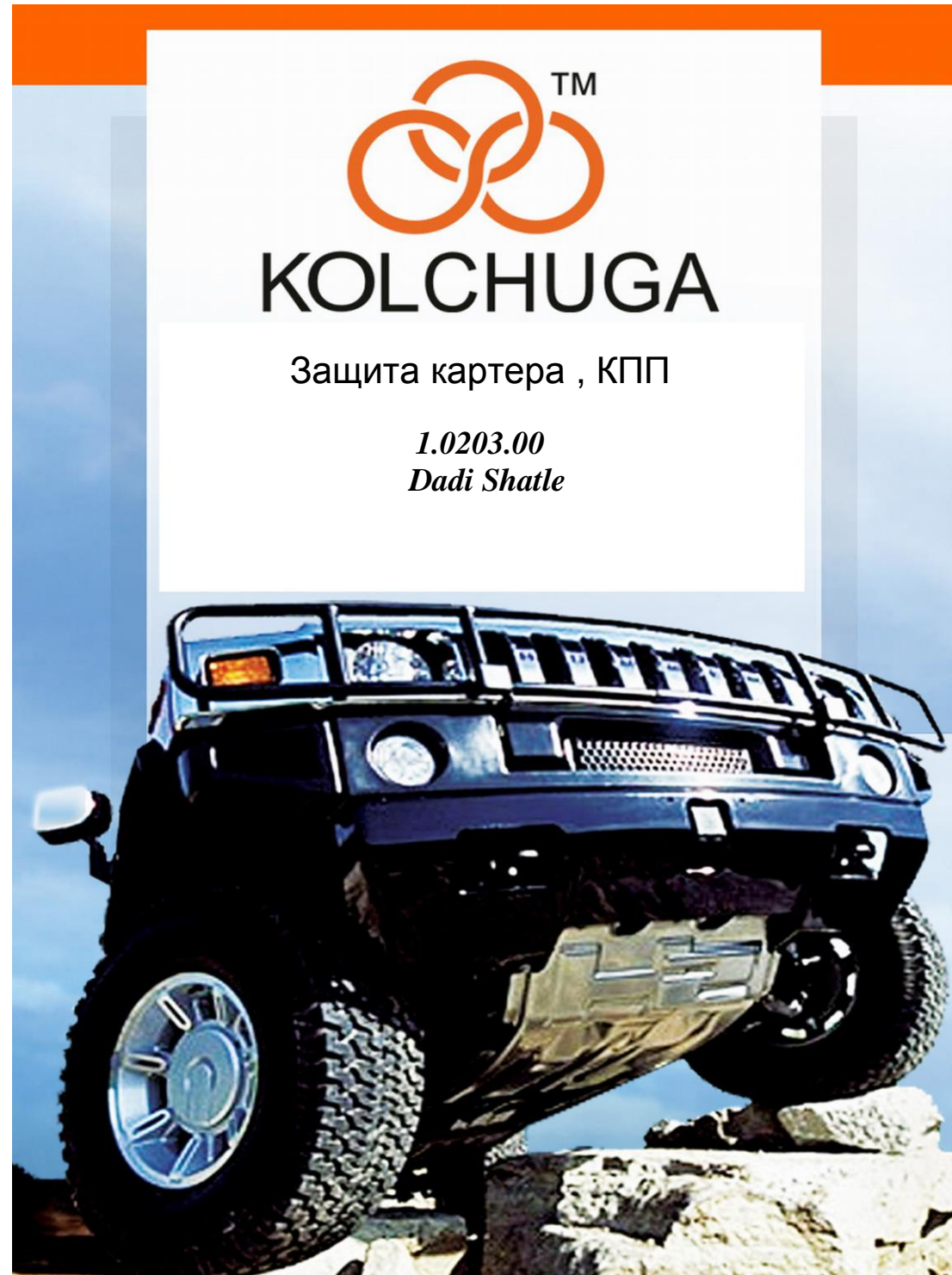


KOLCHUGA

Защита картера , КПП

1.0203.00

Dadi Shatle

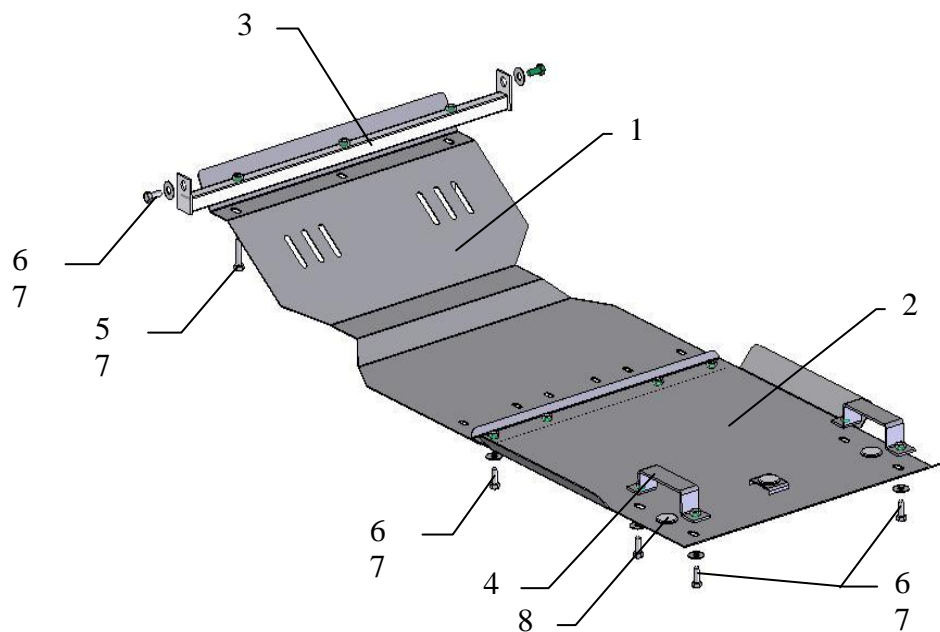


Защита 1.0203.00
Применяемость *Dadi Shatle*
2.2i (2007- г.в.)

Модификации	Число цилиндров	Мощность KW	КПП	Объем двигателя см3
DADI	-	-	М	2200

Комплектность:

№ п/п	Наименование	Обозначение	Количество	Примечания
1	Панель	720	1	
2	Панель	224	1	
3	Балка	176	1	
4	Кронштейн	186	2	
5	Болт	M10x45	3	
6	Болт	M10x25	10	
7	Шайба	A10	13	
8	Амортизатор 30		3	



Установка защиты

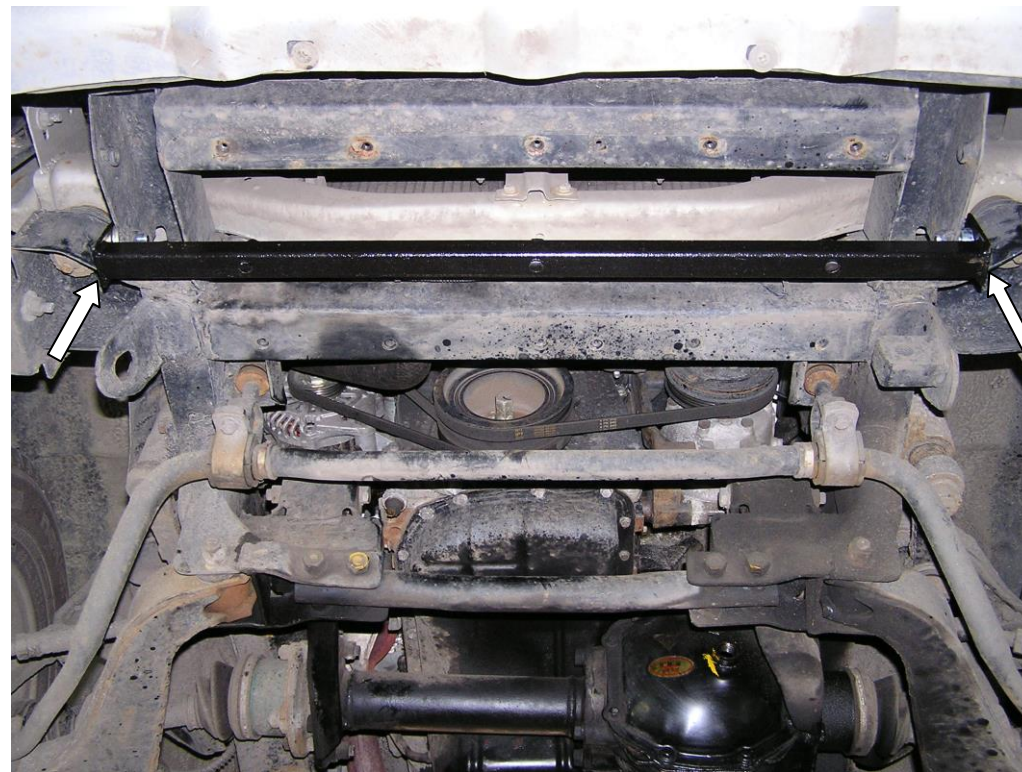


рис.1

1. Снять штатную защиту.
2. Закрепить балку 3 в боковые штатные отверстия рамы автомобиля, рис.1,2
3. Закрепить панель 1 спереди к балке 3 болтами 5,сзади к средней поперечной балке штатными болтами М6, рис.4.
4. Наложить кронштейны 4 над задней поперечной балке и закрепить панель 2 сзади к кронштейнам 4 болтами 6, спереди к панели 1 болтами 6, рис.4
5. Затянуть все точки крепления.