



Сталевий захист двигуна  
 **KOLCHUGA**<sup>®</sup>  
[www.kolchuga.ua](http://www.kolchuga.ua)

Защита картера, КПП

**1.0679.00**

*Dacia Logan*

*Renault Logan*

*Renault Sandero*

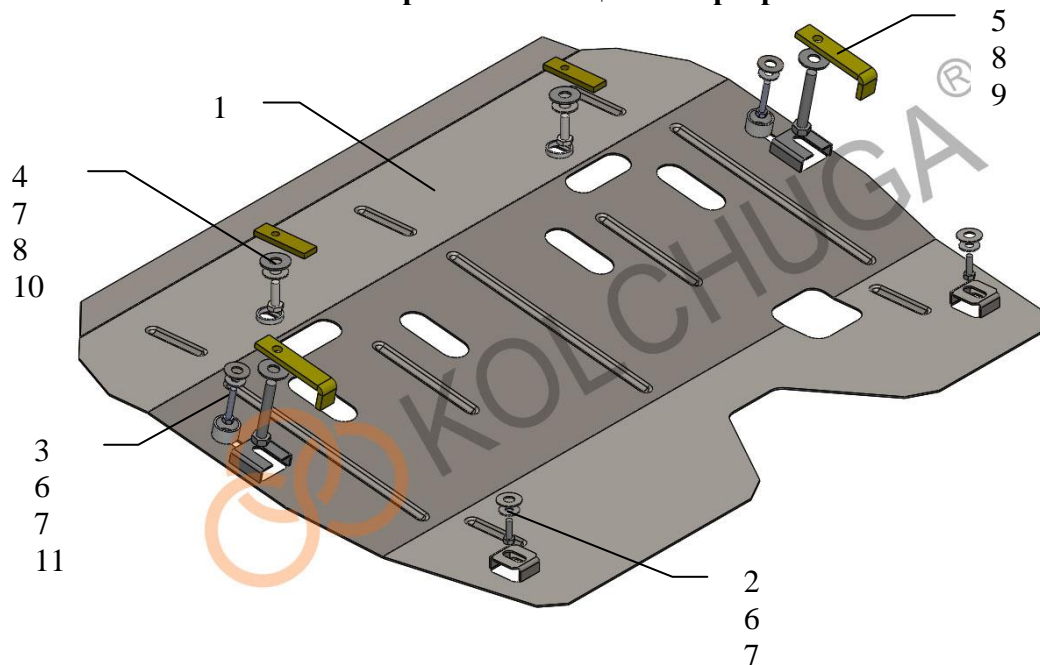
## Защита картера 1.0679.00

Применяемость: *Renault Sandero, Logan 1.4-1.6, М, 2004- г.в.*

Комплектность:

№	Наименование	Обозначение	Количество	Примечание
1	Поддон	1.0679.00.6.003.765	1	
2	Болт	M6x18	2	
3	Болт	M6x35	2	
4	Болт	M8x25	2	
5	Болт	M10x65	2	
6	Шайба	A6	2	
7	Шайба	A8	4	
8	Шайба	A10	4	
9	Планка	СТП.6.006.018СБ	2	
10	Планка	СТП.8.006.022	2	
11	Упор ф26 x 15	СТП.8.010.003		

Схема крепления защиты картера.



Масса = 7.9 кг.

## Установка защиты



1. Наложить планки 9 над сквозными боковыми отверстиями подрамника двигателя и наживить болты 5.
2. Завести панель 1 пазами под установленные болты и наживить остальной крепеж спереди и по бокам.
3. Все точки крепления затянуть.

**Защита закрывает двигатель, КПП.**

**ВНИМАНИЕ!!!** После монтажа защиты не допускается соприкосновение элементов защиты с движущимися элементами узлов и агрегатов автомобиля.