

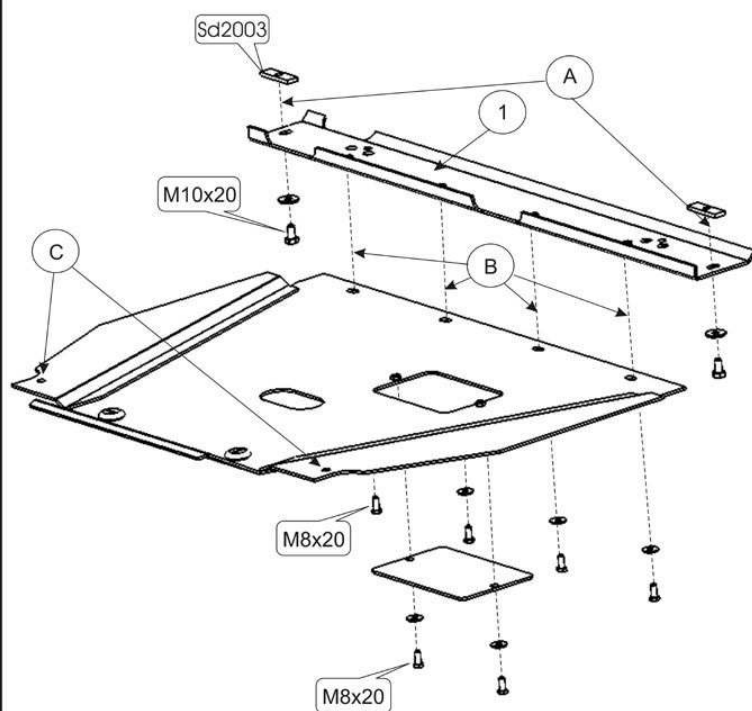
Citroen C5

Кузов:
VIN:-

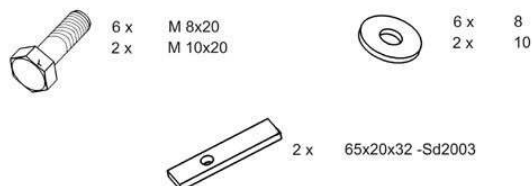
год вып.:2002-;

Объём: 1,8 ;2,0;

TYPE : 462



1. Установить пластину "1" на балку радиатора прикрепив её болтами М 10х20 с закладной пластиной (65х20х32).
2. Переднюю часть защиты прикрепить к установленной пластине болтами М 8х20.
3. Заднюю часть защиты закрепить под штатные болты на балке переднего моста.
4. Все точки крепления затянуть.



ООО ТД Кольчуга