



Сталевий захист двигуна
KOLCHUGA[®]
www.kolchuga.ua

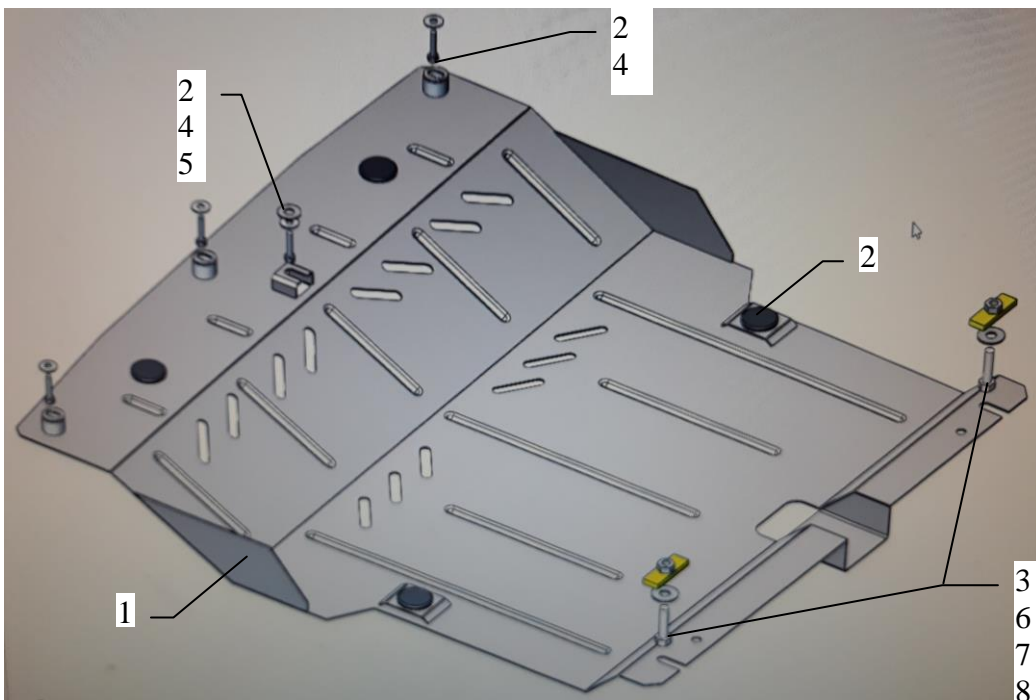
1.0895.00
Citroen C1 II 2014-
Peugeot 108 2014-
Toyota Aygo II 2014-

Защита 1.0892.00

Применяемость: *Citroen C1 II 2014-, Peugeot 108 2014-, Toyota Aygo II 2014-; 1.0i, робот.*

Комплектность:

№ п/п	Наименование	Обозначение	Количество	Примечания
1	Панель	1.0895.00.6.003.1051СБ	1	
2	Болт	M6x25	4	
3	Болт	M10x35	2	
4	Шайба	A6	4	
5	Шайба	A8	1	
6	Шайба	A10	2	
7	Гровер	M10	2	
8	Планка	СТП.6.006.017СБ.	2	
9	Амортизатор	30	4	



Масса = 11 кг.

Защита закрывает двигатель, КПП, абсорбер.

Установка защиты

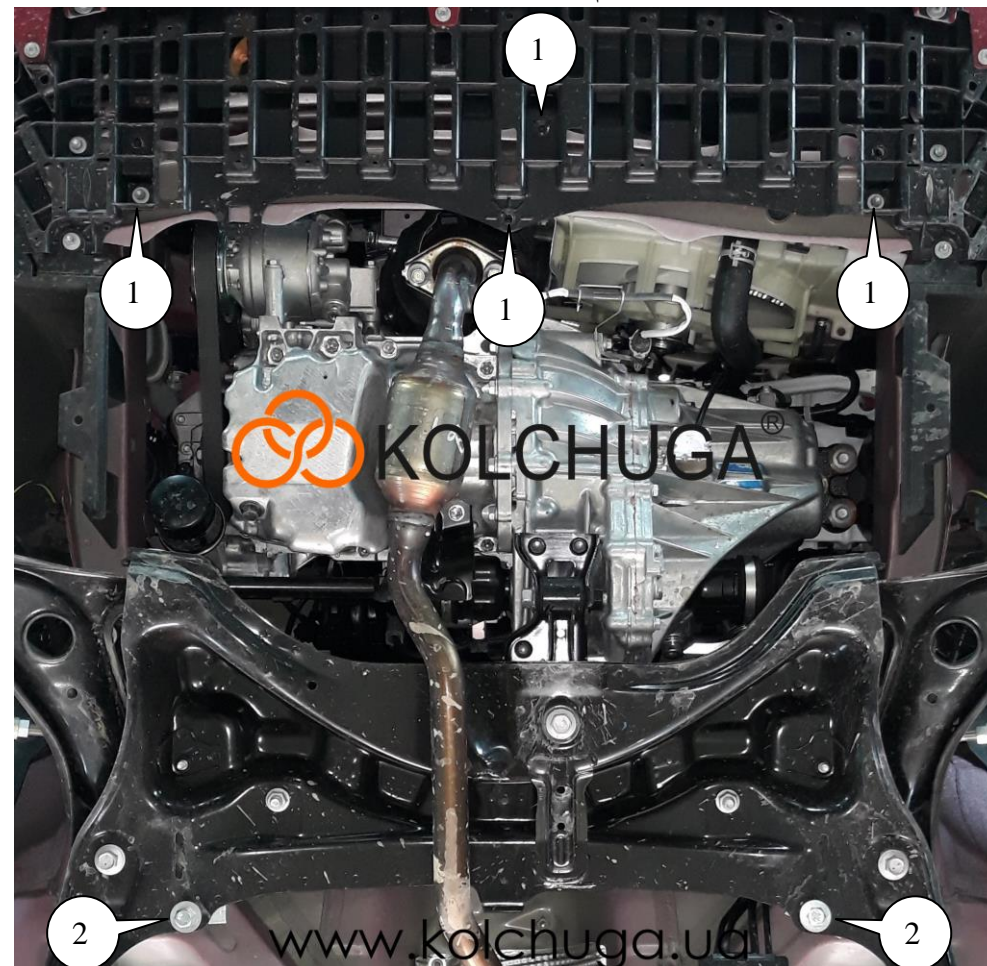


рис.1

1. Открутить штатные болты в раме радиатора, поз.1, рис.1.
2. Установить планки 8 над отверстиями подрамника и наживить болты 3 с шайбами 6 и гровером 7, поз.2, рис.1
3. Панель 1 установить пазами под болты 3, спереди закрепить болтами 2 либо штатными болтами к раме радиатора, рис. 2.
4. Затянуть все точки крепления.

ВНИМАНИЕ!!! После монтажа защиты не допускается соприкосновение элементов защиты с движущимися элементами узлов и агрегатов автомобиля.

11.10.2018