

Рис.2



Рис.3



Сталевий захист двигуна
KOLCHUGA[®]
www.kolchuga.ua

1.0783.00

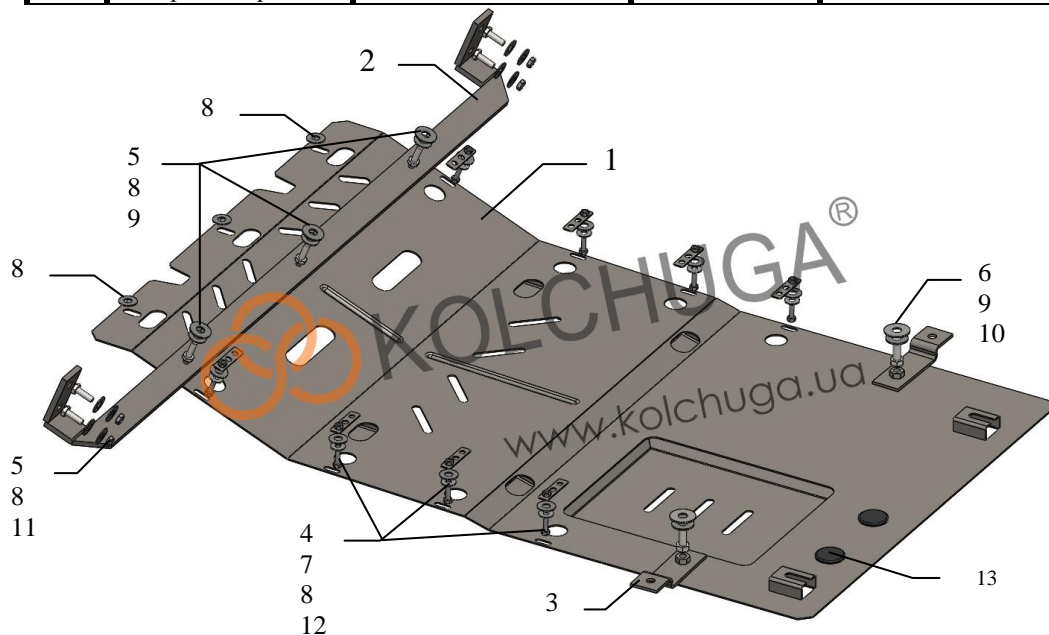
CITROËN JUMPER III
2014 –

Защита 1.0783.00

Применяемость: Citroen Jumper III, 2.2 HDi (130 л.с.), М, 2014 – г.в.

Комплектность:

№ п/п	Наименование	Обозначение	Количество	Примечания
1	Панель	1.0783.00.6.003.911 СБ	1	
2	Балка	1.0783.00.6.004.382 СБ	1	
3	Кронштейн	1.0783.00.6.005.351 СБ	2	
4	Болт	M6x20	8	
5	Болт	M8x25	7	
6	Болт	M10x25	2	
7	Шайба	A6	8	
8	Шайба	A8	22	
9	Шайба	A10	5	
10	Шайба	A12	2	
11	Гайка	M8	4	самоконтрящаяся
12	Планка	СТП.6.006.020 СБ	8	
13	Амортизатор	∅30	2	



Масса = 17.4 кг.

ВНИМАНИЕ!!! После монтажа защиты не допускается соприкосновение элементов защиты с движущимися элементами узлов и агрегатов автомобиля.

Установка защиты:



Рис.1

1. Снять штатный пыльник.
2. Закрепить балку 2 на боковые кронштейны усилителя бампера автомобиля болтами 5 с шайбами 8 и гайкой 11 (поз. 1), рис.2.
3. Установить кронштейны 3 с помощью штатных болтов поверх пластика (поз.2), рис.1.
4. Завести панель 1 пазами под штатные болты, спереди прикрутить к балке 2 и кронштейнам 3 с помощью болтов 5, 6 и шайб 8, 9, рис.3.
5. Дополнительно панель 1 закрепить по бокам болтами 4 с шайбами 7, 8 и планкой 12.
6. Затянуть все точки крепления.

Защита закрывает радиатор, двигатель, КПП.

12.07.2017