

Рис.2



Рис.3



Сталевий захист двигуна
KOLCHUGA[®]
www.kolchuga.ua

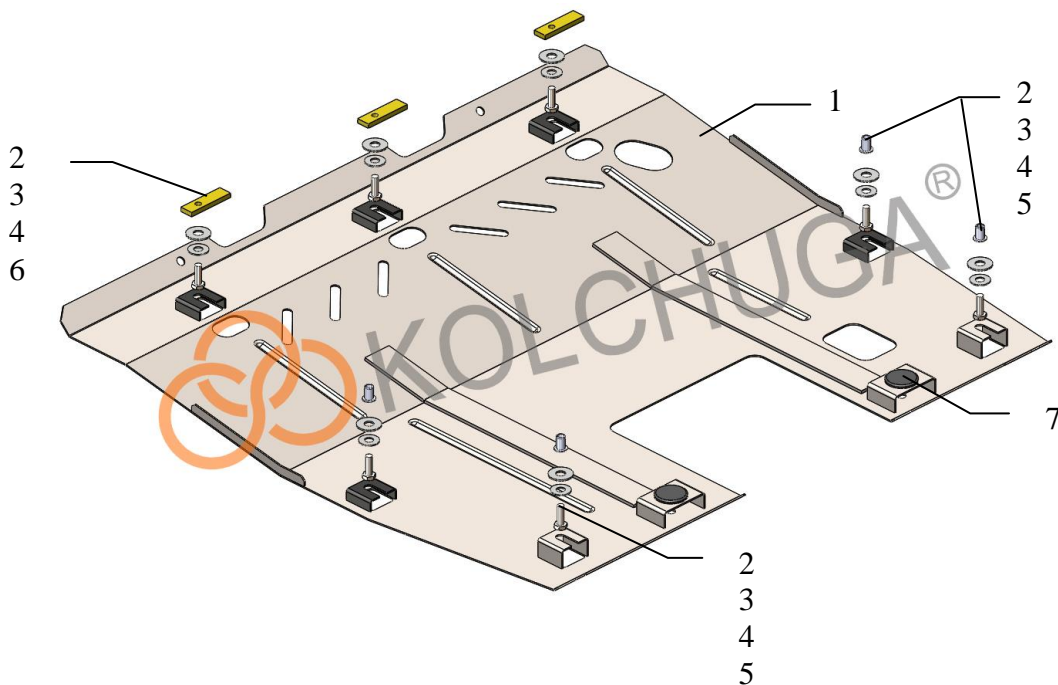
1.0764.00
CITROEN Jumpy II
2007 –2012 з.в.

Защита 1.0764.00

Применяемость: Citroen Jumpy II, 2.0HDi, М, 2007–2012 г.в.

Комплектность:

№ п/п	Наименование	Обозначение	Количество	Примечания
1	Панель	1.0762.00.6.003.873	1	
2	Болт	M8x25	7	
3	Шайба	A10	7	
4	Шайба	A8	7	
5	Клепальная гайка	M8	4	
6	Планка	СТП.8.006.022	3	
7	Амортизатор 30		2	



Масса = 12 кг.

ВНИМАНИЕ!!! После монтажа защиты не допускается соприкосновение элементов защиты с движущимися элементами узлов и агрегатов автомобиля.

Установка защиты:

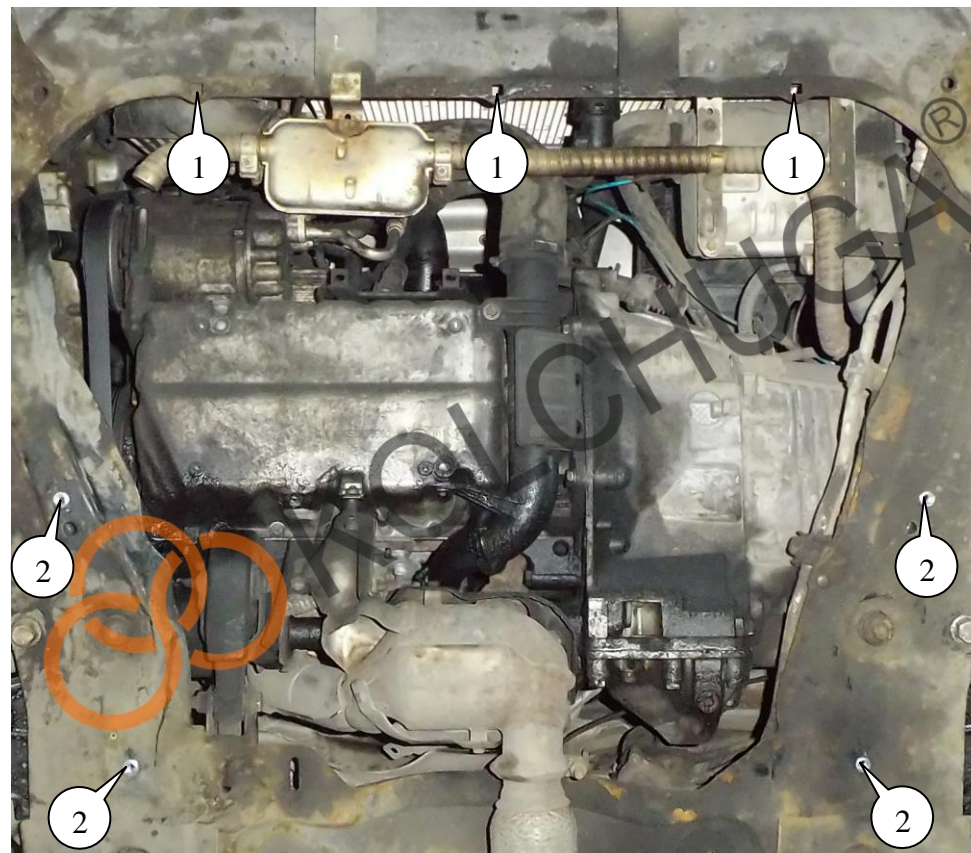


Рис.1

1. Установить планки 6 над отверстиями балки радиатора (поз.1) и наживить болты 2 с шайбами 3, 4, рис.1.
2. Заклепать гайки 5 в отверстия балки двигателя (поз.2) и наживить болты 2 с шайбами 3, 4, рис.1.
3. Завести защиту пазами под установленные болты 2, рис 2,3.
4. Затянуть все точки крепления.

Защита картера, КПП.