

Сталевий захист двигуна
KOLCHUGA[®]
www.kolchuga.ua



Защита картера, КПП

1.0237.00

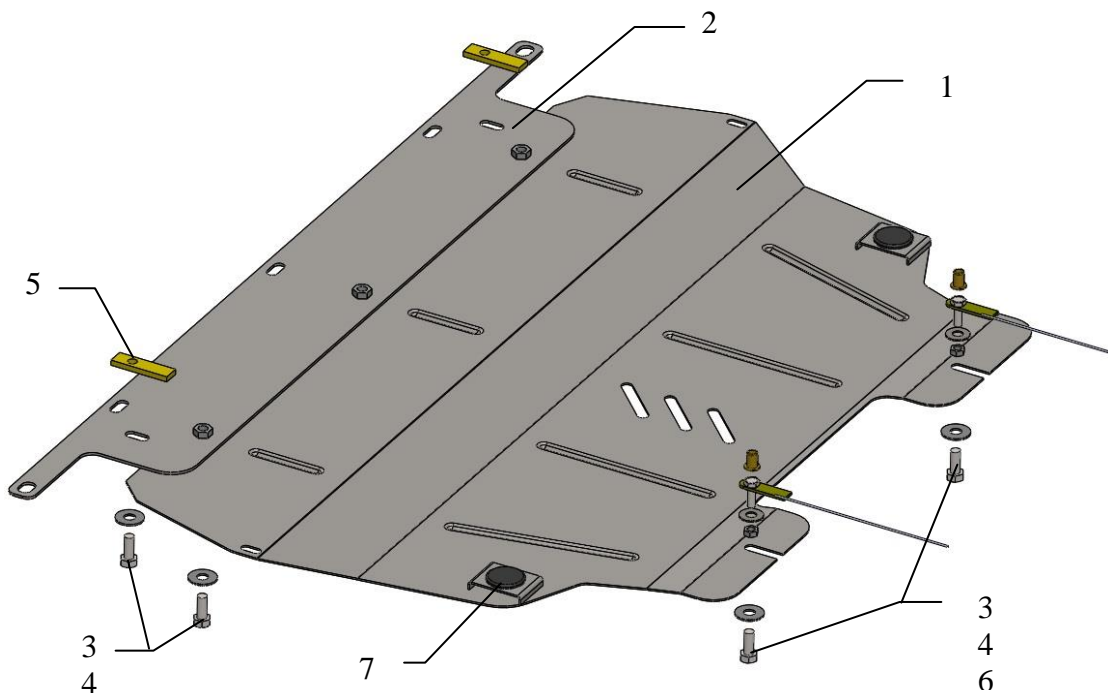
Citroen Berlingo II 2008-2018
Peugeot Partner II (B9) 2008-2018

Защита 1.0237.00

Применяемость: *Citroen Berlingo II,*
Peugeot Partner II 1.6 M 2008-2018

Комплектность:

№ п/п	Наименование	Обозначение	Количество	Примечания
1	Панель	1.0237.00.6.003.268	1	
2	Панель	1.0237.00.6.003.267	1	
3	Болт	M10x25	7	
4	Шайба	A10	7	
5	Шайба	A8	2	
6	Планка	СТП.8.006.015	2	
7	Крепеж	521.6.013.002 с поводком	2	
8	Амортизатор 30		2	
9	Гайка	Самоконтрящаяся M8	2	
10	Гайка	Клепальная M10	2	



Установка защиты

рис.1



1. Снять передний штатный пыльник, который закрывает балку радиатора.
2. Открутить 2 крайних болта крепления балки радиатора и закрепить под них панель 2, рис.1.
3. Дополнительно закрепить панель 2 к балке радиатора болтами 3 через планки 5.
4. Завести в отверстия балки двигателя крепеж 7 и наживить гайки 9 (либо использовать гайки 10).
5. Завести панель 1 пазами под гайки 9 и закрепить к панели 2 болтами 3.
6. Установить передний штатный пыльник.
7. Затянуть все точки крепления.

Масса = 11.6 кг.

Защита закрывает радиатор, двигатель, КПП.