

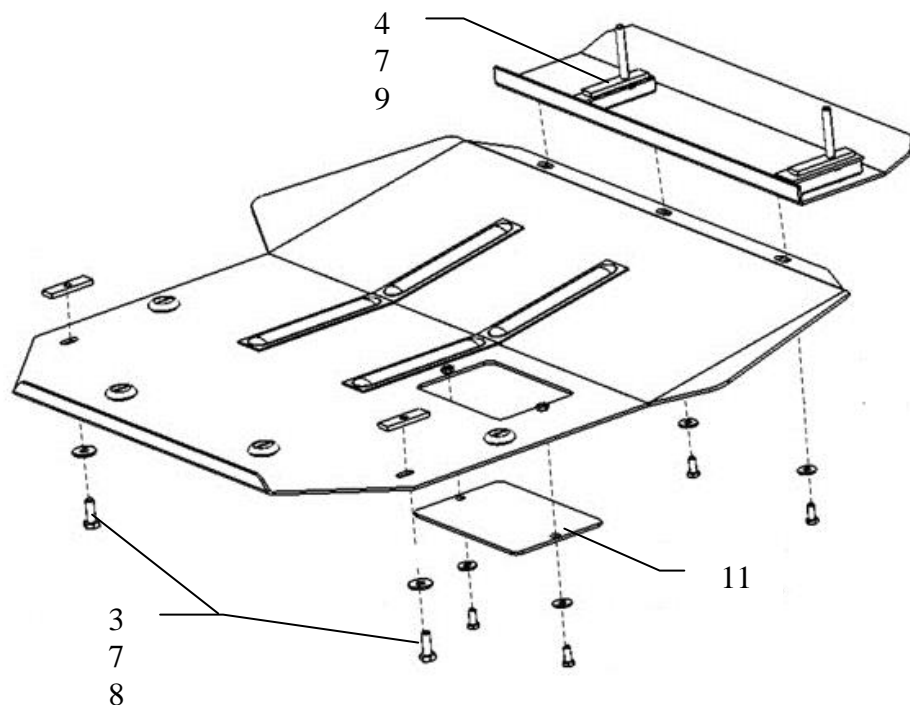
Защита картера, КПП
1.0112.00
Chrysler Sebring

Защита картера 1.0112.00

Применяемость: *Chrysler Sebring, 2001-2010 г.в.*

Комплектность:

№	Наименование	Обозначение	Количество	Примечание
1	Панель	1.0112.00.6.003.172	1	
2	Панель	1.0112.00.6.003.175	1	
3	Болт	M10x25	4	
4	Болт	M10x80	2	
5	Болт	M8x16	5	
6	Шайба	A8	5	
7	Шайба	A10	4	
8	Планка	СТП.8.006.010	2	
9	Планка	СТП.8.006.024	2	
10	Амортизатор 30		4	
11	Панель	СТП.8.003.279	1	



Установка защиты



Рис.1

1. Установить панель 1 к балке радиатора болтами 4 используя планки 9.
2. Завести планки 8 в отверстия подрамника двигателя, рис.1.
3. Установить панель 2 к установленным планкам 8 болтами 3 и к панели 1 болтами 5, рис.2.
5. Все точки крепления затянуть.

Защита закрывает двигатель, КПП.

ВНИМАНИЕ!!! После монтажа защиты не допускается соприкосновение элементов защиты с движущимися элементами узлов и агрегатов автомобиля.