

Рис.2



Защита картера, КПП

1.0495.00

Chevrolet (Lacetti, Nubira III)

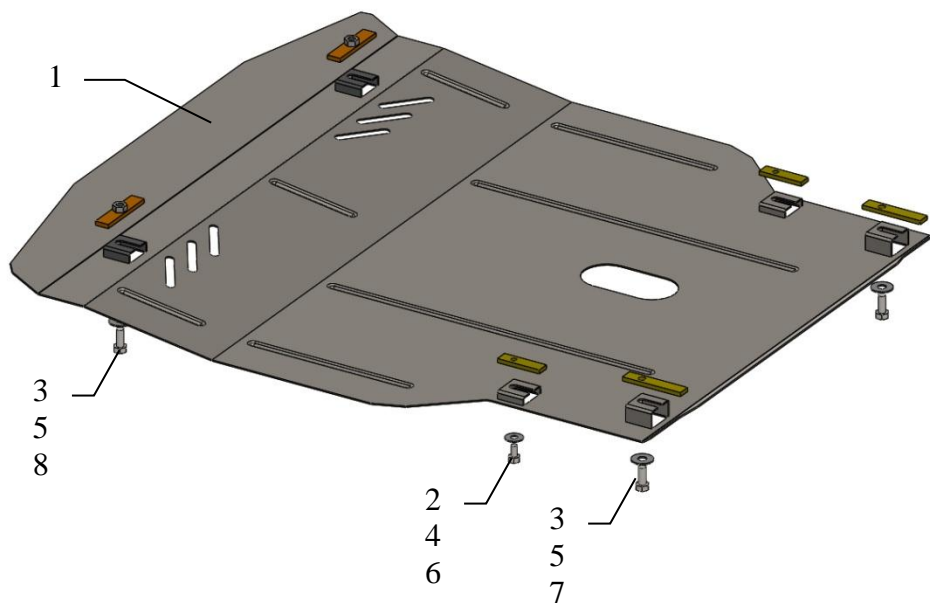


Защита 1.0495.00

Применяемость: *Chevrolet (Lacetti, Nubira III) 2004-*

Комплектность:

№ п/п	Наименование	Обозначение	Количество	Примечания
1	Панель	1.0495.00.6.003.540	1	
2	Болт	M8x16	2	
3	Болт	M10x25	4	
4	Шайба	A8	2	
5	Шайба	A10	4	
6	Планка	СТП.8.006.022	2	
7	Планка	СТП.8.006.024	2	
8	Планка	СТП.6.006.016СБ.	2	



Установка защиты

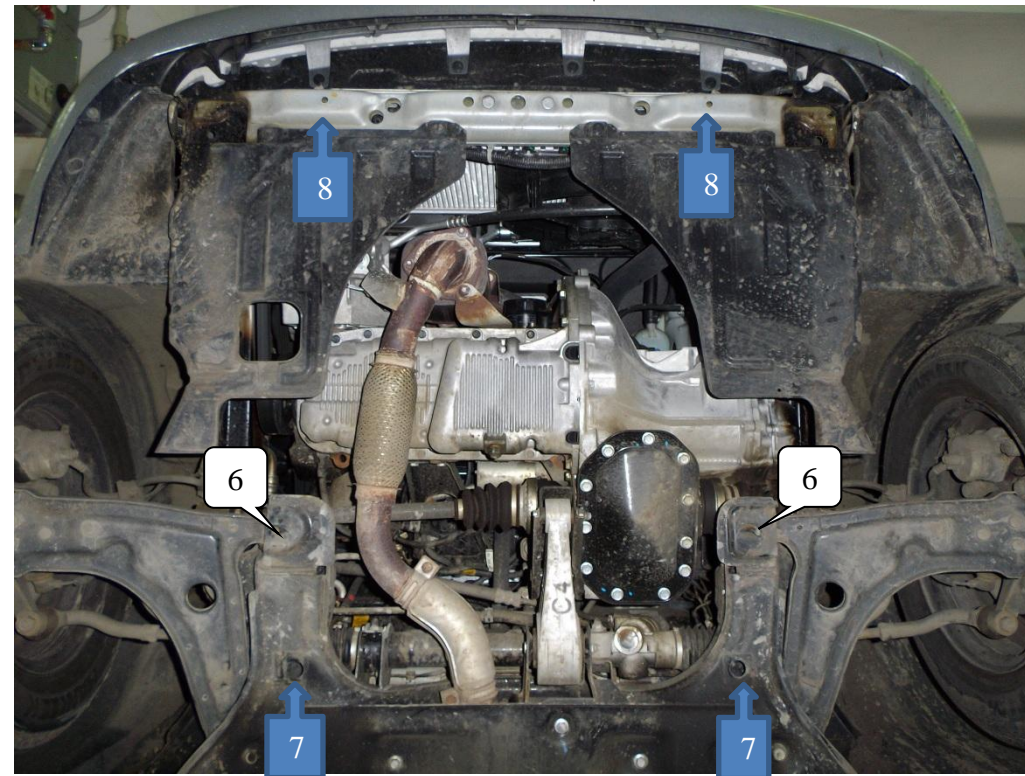


рис.1

1. Завести планки 8 над отверстиями в балке радиатора и наживить болты 3, рис.1
2. Завести планки 6,7 над отверстиями в балке двигателя и наживить болты 2,3, рис.1.
3. Завести панель 1 пазами к установленным болтам, рис.2,3.
4. Затянуть все точки крепления.

ВНИМАНИЕ!!! После монтажа защиты не допускается соприкосновение элементов защиты с движущимися элементами узлов и агрегатов автомобиля.

Защита закрывает картер двигателя, КПП, радиатор.