

Рис.2

Защита картера

KOLCHUGA

1.0423.00

Chevrolet Malibu



izmostock

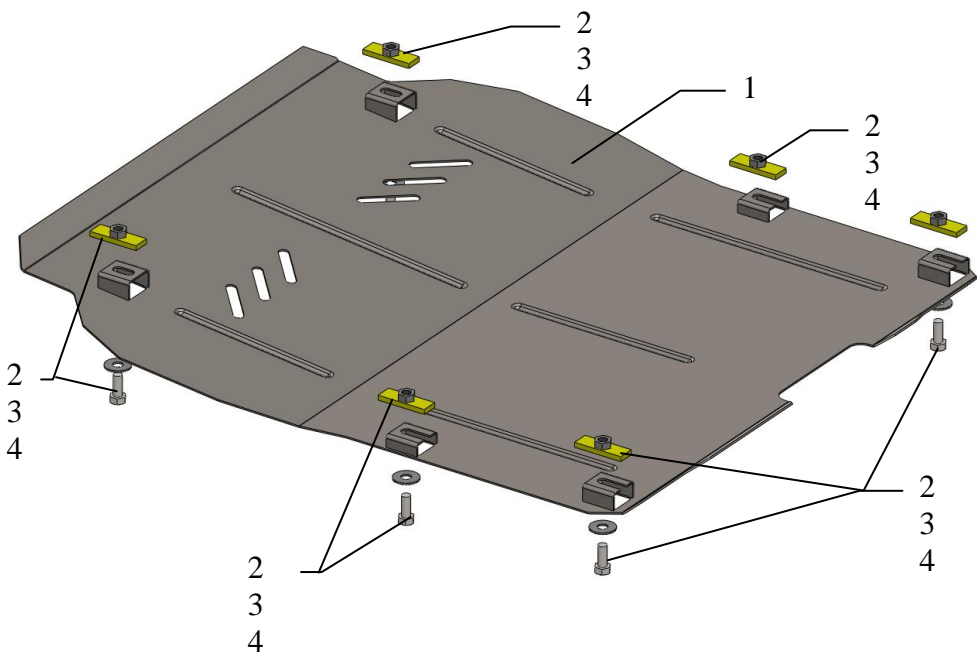
Защита 1.0423.00

Применяемость: Chevrolet Malibu 2.4 М-А 2012-г.в.

Комплектность:

№ п/п	Наименование	Обозначение	Количество	Примечание
1	Панель	464	1	
2	Планка	СТП.6.006.017СБ.	6	
3	Болт	M10x25	6	
4	Шайба	A10	6	

Схема сборки защиты картера и КПП.



Установка защиты

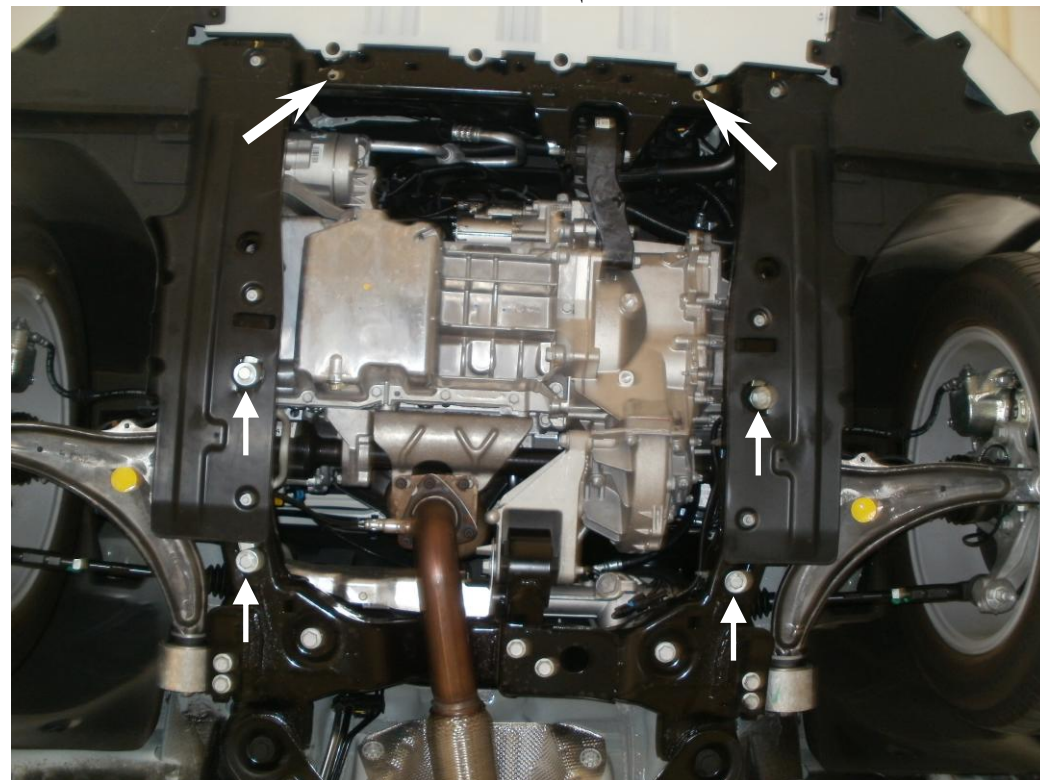


Рис.1

1. Открутить 4 самореза крепления боковых пыльников.
2. Завести планки 2 в отверстия подрамника двигателя, рис.1
3. Закрепить панель 1 болтами 3 к планкам 2, рис.2.
4. Все точки крепления затянуть.

Защита закрывает двигатель, КПП.