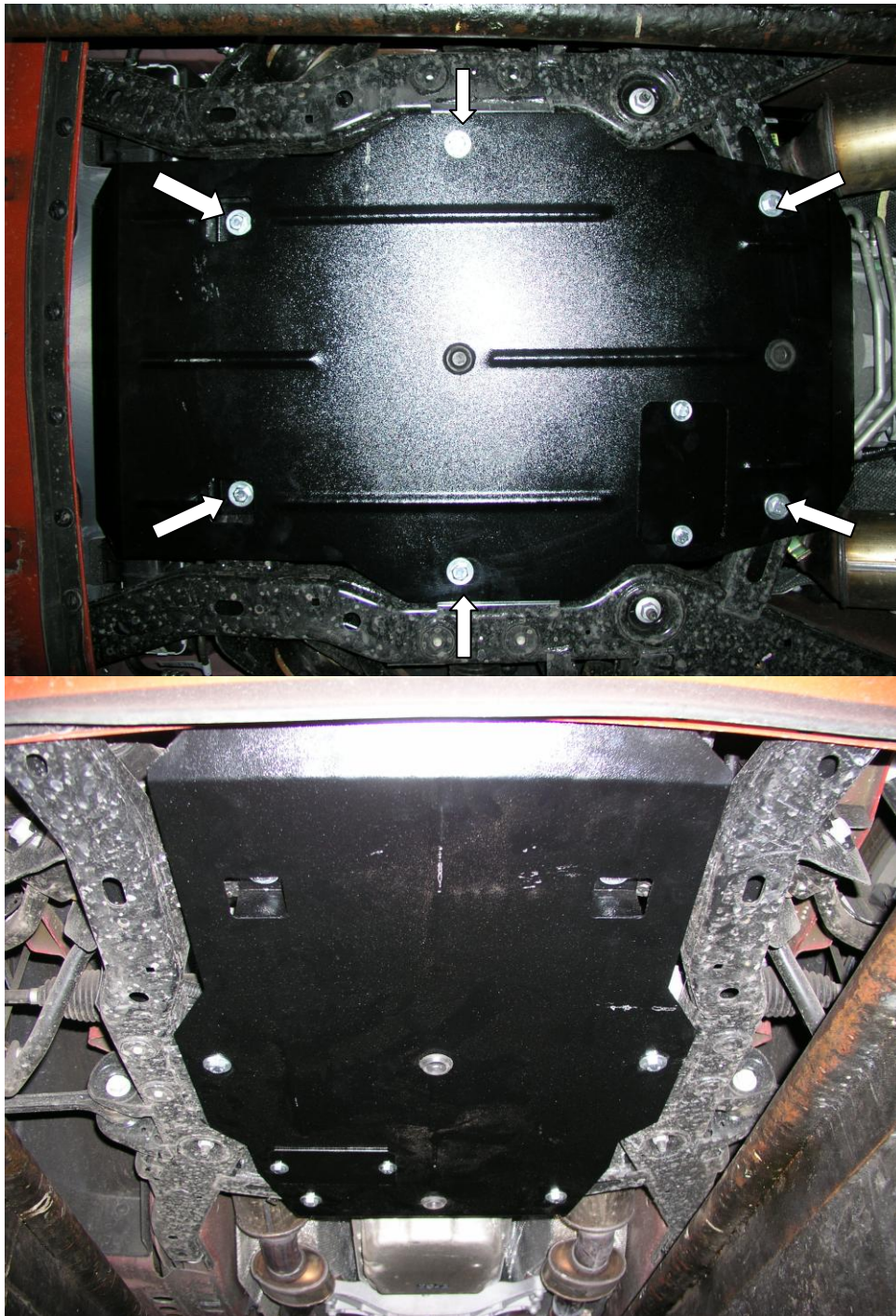


Рис.2



**KOLCHUGA**

Защита картера, КПП

*1.0312.00*  
*Chevrolet Camaro*



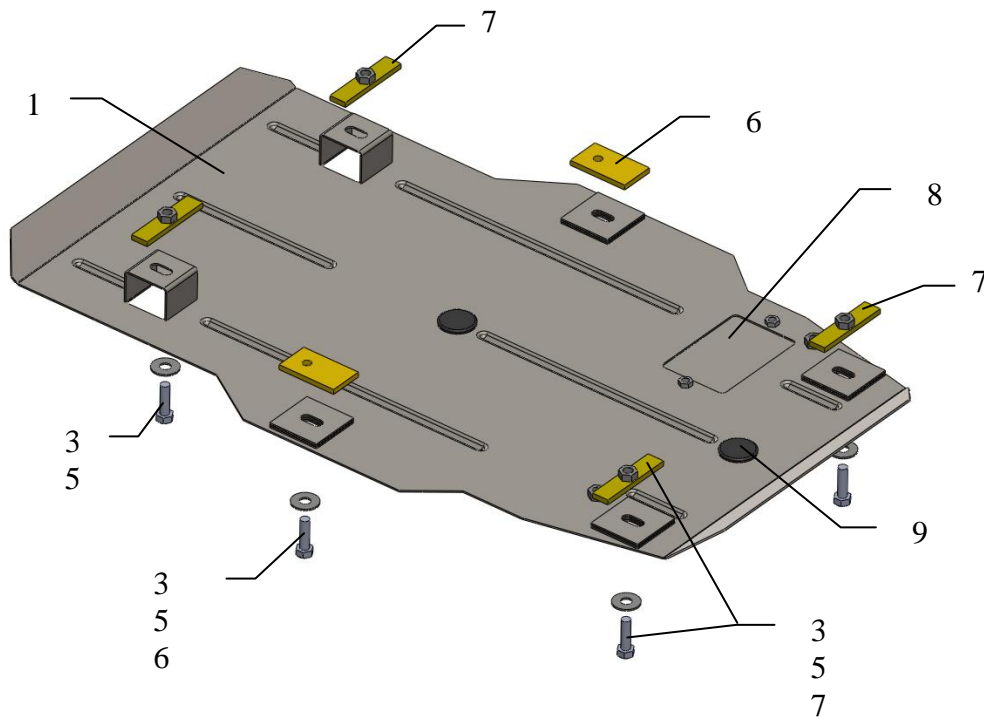
# Защита 1.0312.00

Применяемость Chevrolet Camaro 3.6 A 2010-

Модификации	Число цилиндров	Мощность KW	КПП	Объем двигателя см3
Самаро	-	-	А	3.6

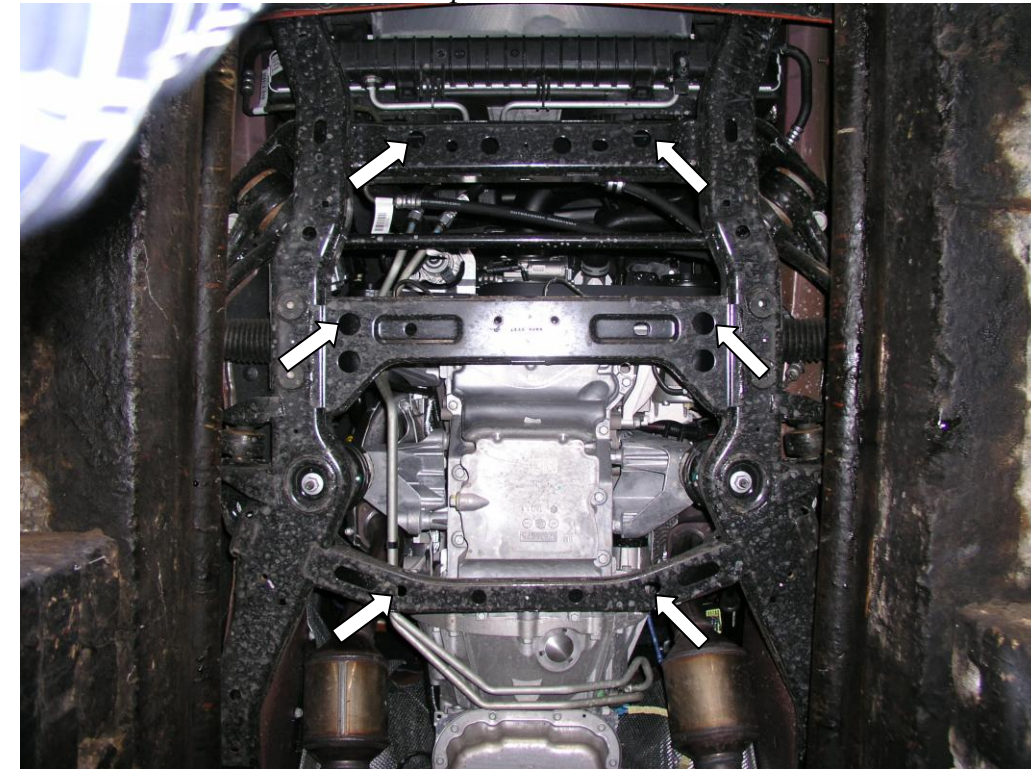
Комплектность:

№ п/п	Наименование	Обозначение	Количество	Примечания
1	Панель	345	1	
2	Болт	M8x16	2	
3	Болт	M10x35	4	
4	Шайба	A8	2	
5	Шайба	A10	6	
6	Планка	098	2	
7	Планка	016СБ	4	
8	Панель	870	1	
9	Амортизатор 30		2	



# Установка защиты

рис.1



1. Завести планки 6 и 7 в отверстия балки двигателя в соответствии с схемой сборки и рис.1.
2. Закрепить панель 1 к закладным планкам болтами 3.
3. Затянуть все точки крепления.

**Защита закрывает двигатель, радиатор.**