



**KOLCHUGA**

Защита картера, КПП

*1.0288.00*  
*Chevrolet Cruze*



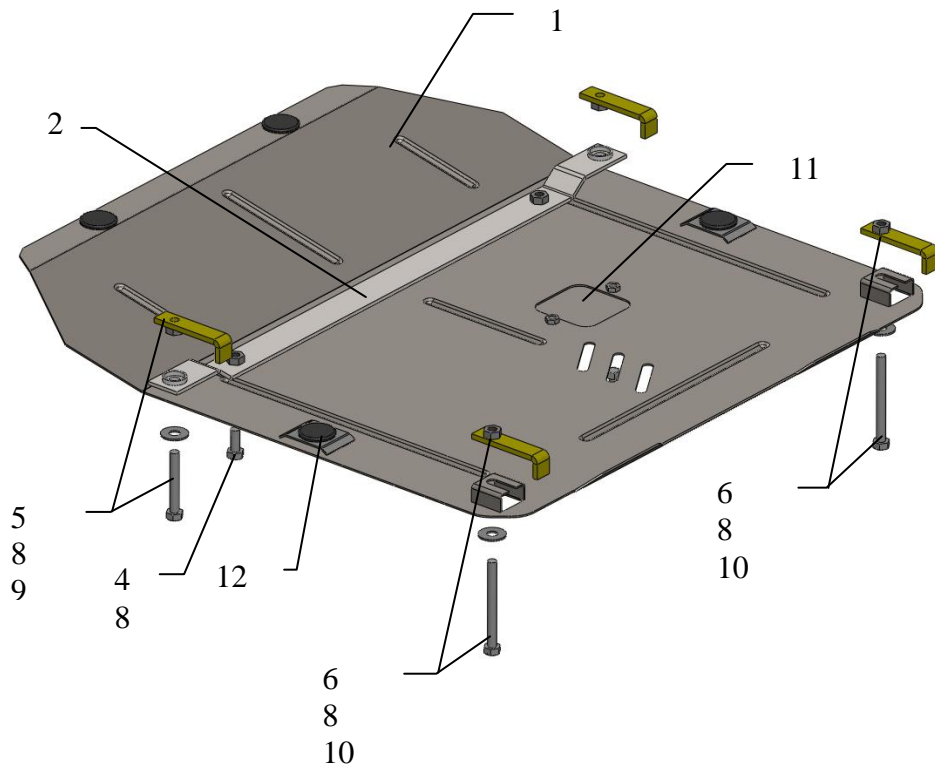
## Защита 1.0288.00

Применяемость Chevrolet Cruze 1.6 М 2010-

Модификации	Число цилиндров	Мощность KW	КПП	Объем двигателя см3
Cruze	-	-	М	1600

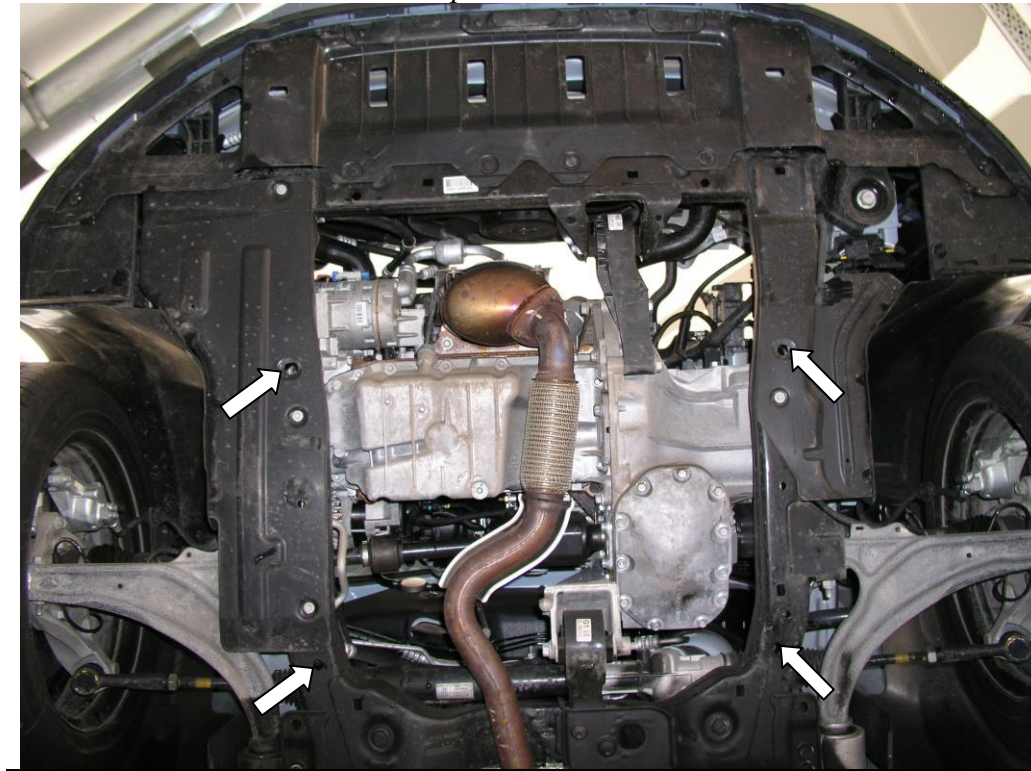
Комплектность:

№ п/п	Наименование	Обозначение	Количество	Примечания
1	Панель	317	1	
2	Балка	213	1	
3	Болт	M8x16	2	
4	Болт	M10x25	2	
5	Болт	M10x70	2	
6	Болт	M10x100	2	
7	Шайба	A8	2	
8	Шайба	A10		
9	Планка	1.0309.00.6.006.042	2	
10	Планка	СТП.6.006.018СБ	2	
11	Панель	838	1	
12	Амортизатор 30		2	



## Установка защиты

рис.1



1. Закрепить балку 2 в передние сквозные отверстия балки двигателя болтами 5 с помощью закладных пластин 9, рис.1.
2. Наживить болты 6 в задние сквозные отверстия балки двигателя с помощью закладных пластин 10, рис.1.
3. Закрепить панель 1 сзади к болтам 6, спереди к балке 2, болтами 4.
4. Затянуть все точки крепления.

**Защита закрывает двигатель, КПП.**