

Рис.3



Сталевий захист двигуна  
**KOLCHUGA**<sup>®</sup>  
[www.kolchuga.ua](http://www.kolchuga.ua)

**1.0772.00**  
**Chery Tiggo II**  
**2017**

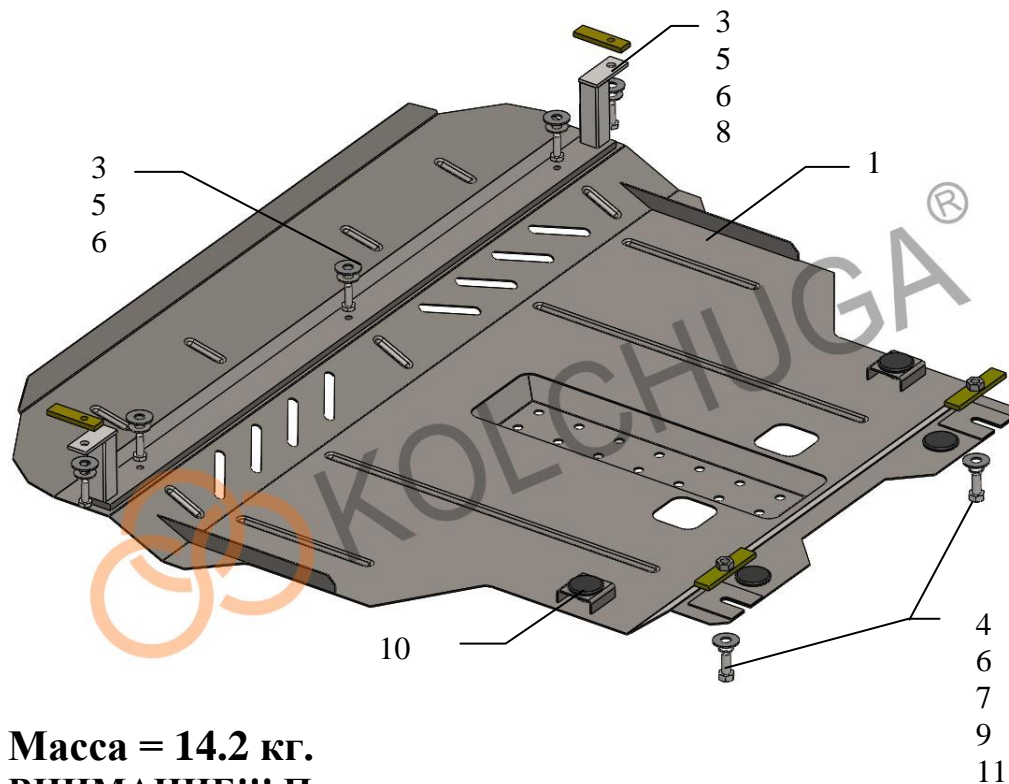


## Защита 1.0772.00

Применяемость: Chery Tiggo II, 1.5i, M-A, 2017 –

Комплектность:

№ п/п	Наименование	Обозначение	Количество	Примечания
1	Панель	1.0772.00.6.003.895	1	
2	Балка	1.0772.00.6.004.377	1	
3	Болт	M8x25	5	
4	Болт	M10x25	2	
5	Шайба	A8	5	
6	Шайба	A10	7	
7	Шайба	A12	2	
8	Планка	СТП.8.006.022	2	
9	Планка	СТП.6.006.016СБ.	2	
10	Амортизатор 30		4	
11	Гровер	M10	2	



Масса = 14.2 кг.

**ВНИМАНИЕ!!!** После монтажа защиты не допускается соприкосновение элементов защиты с движущимися элементами узлов и агрегатов автомобиля.

## Установка защиты:

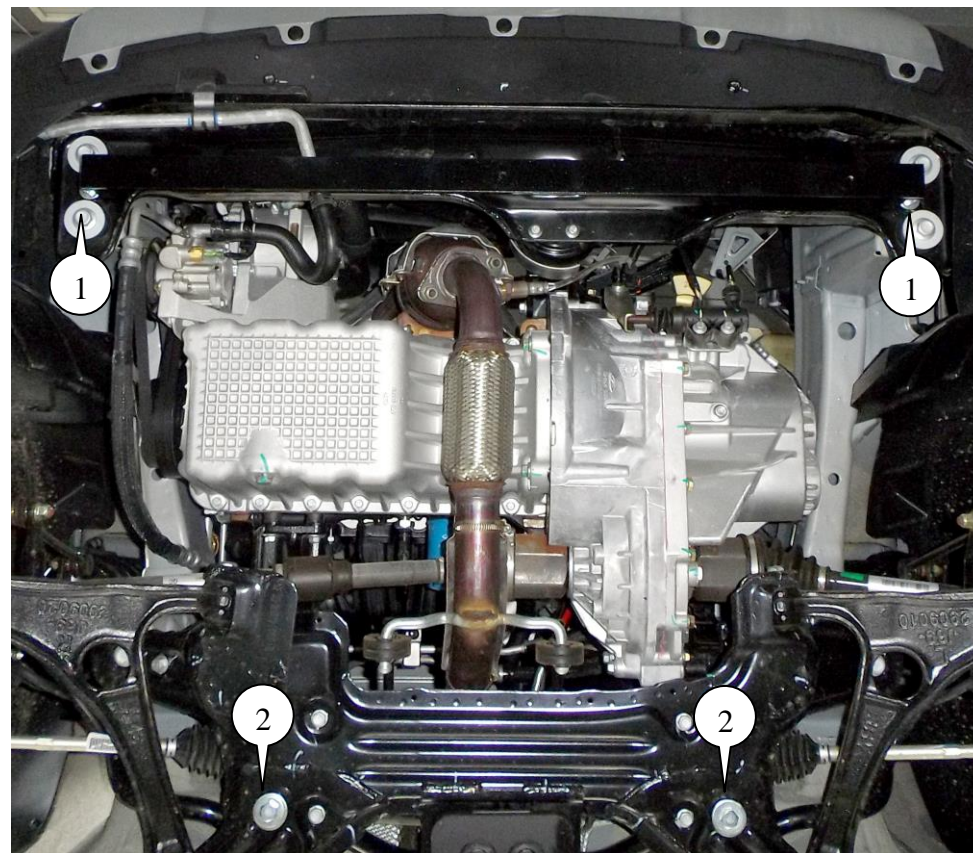


Рис.1

1. Установить планки 8 над отверстиями балки радиатора и закрепить балку 2 болтами 3 с шайбами 5, 6 (поз.1), рис.1.
2. Установить планки 9 над отверстиями балки двигателя (поз. 2) и наживить болты 4 с шайбами 6, 7, рис.1.
3. Завести панель 1 пазами под установленные болты 4, спереди закрепить к балке 2 болтами 3, с шайбами 5, 6, рис 2, 3.
4. Затянуть все точки крепления.

**Защита картера, КПП.**

26.05.2017