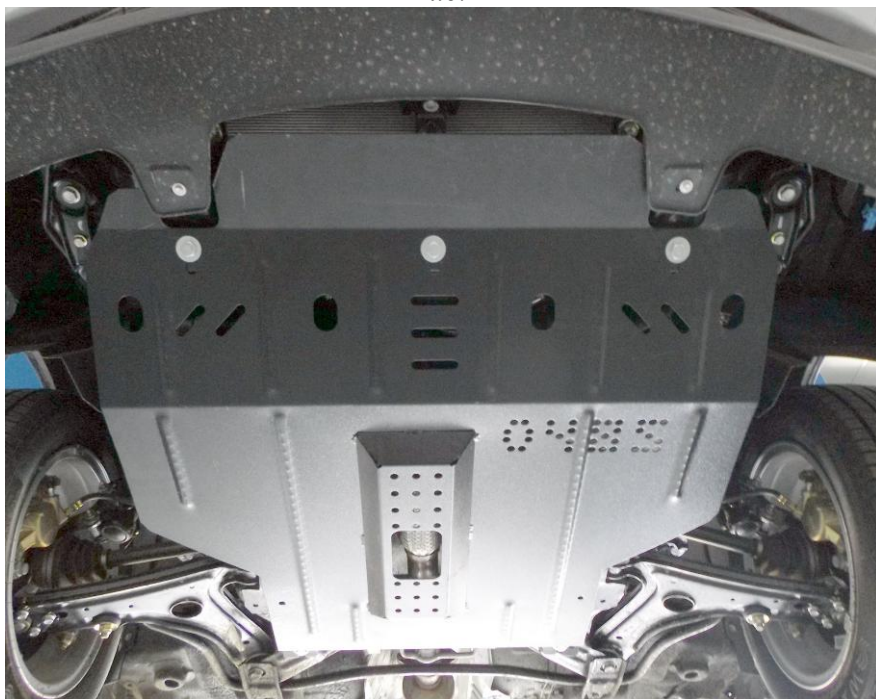


*Рис.2*



Защита КАРТЕРА  
*1.0485.00*  
*Chery Amulet*



*Рис.3*



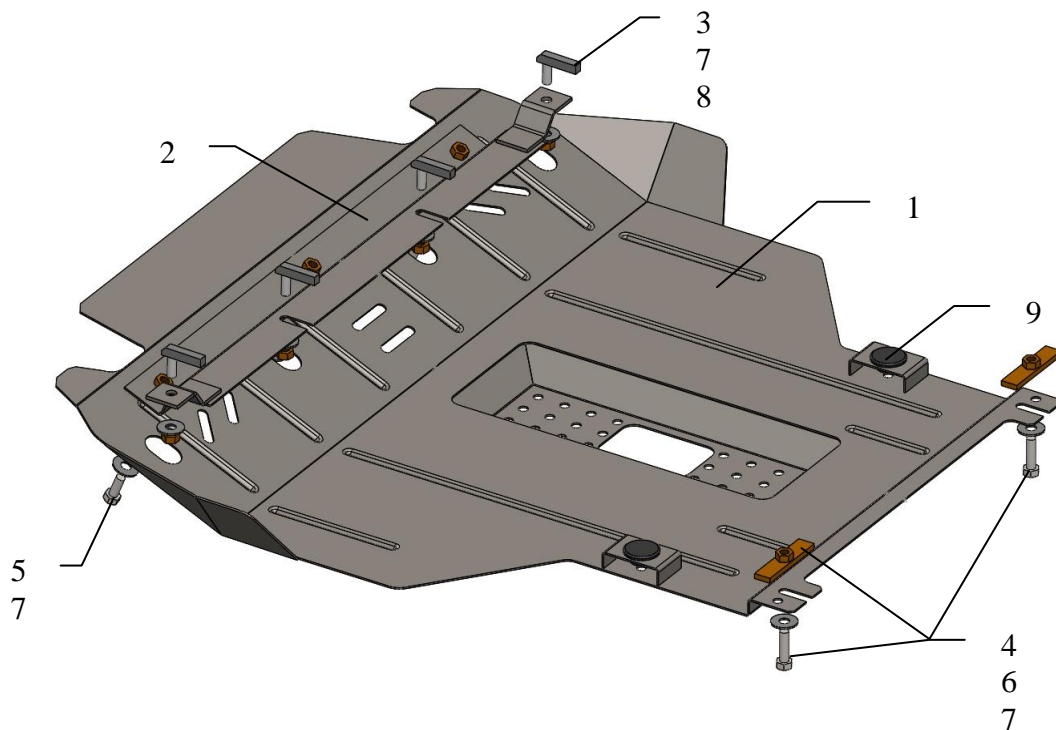
## Защита 1.0485.00

Применяемость: (Chery Amulet 1.5i, M, 2012- г.в.)

Комплектность:

№ п/п	Наименование	Обозначение	Количество	Примечание
1	Защита картера	1.0485.00	1	
2	Кронштейн	1.0081.00.6.005.144	1	
3	Крепеж	СТП.6.004.001СБ	4	
4	Планка	016СБ	2	25x100
5	Болт	M10x25	3	
6	Болт	M10x35	2	
7	Шайба	10	9	
8	Гайка	M10	4	
9	Амортизатор 30		2	

Схема сборки защиты.



## Установка защиты

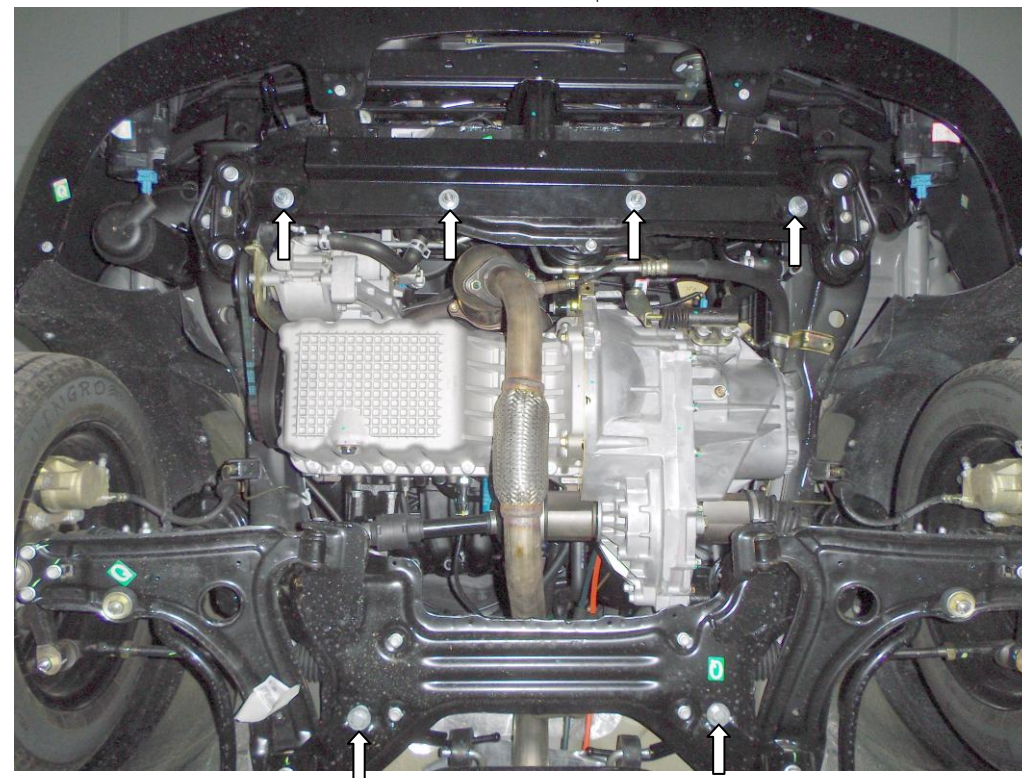


Рис.1

1. Завести в четыре отверстия в подрамнике радиатора крепеж 3, рис.1.
2. Установить на подрамник радиатора кронштейн 2 как показано на рис.1, закрепив его гайками 8.
3. Завести планки 4 над отверстиями справа и слева рамы переднего моста и наживить в них болты 6, рис.1.
4. Завести защиту сзади пазами к болтам 6, спереди закрепить к кронштейну 2 болтами 5, рис.2, 3.
5. Все точки крепления затянуть.

**Защита закрывает картер двигателя, КПП.**

**ВНИМАНИЕ!!!** После монтажа защиты не допускается соприкосновение элементов защиты с движущимися элементами узлов и агрегатов автомобиля.