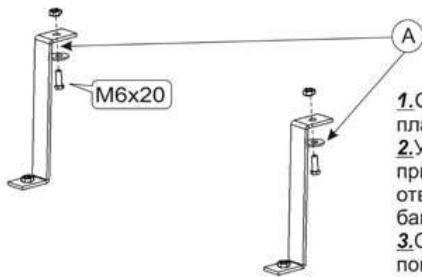


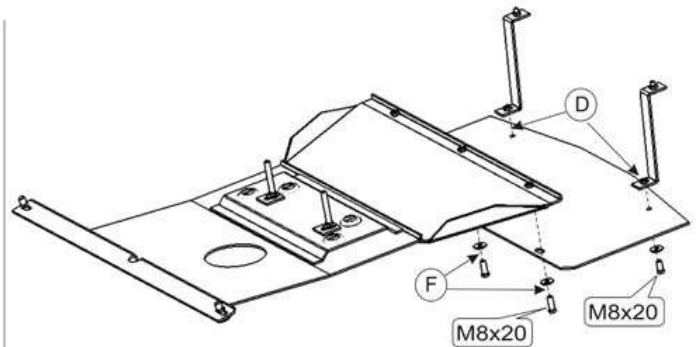
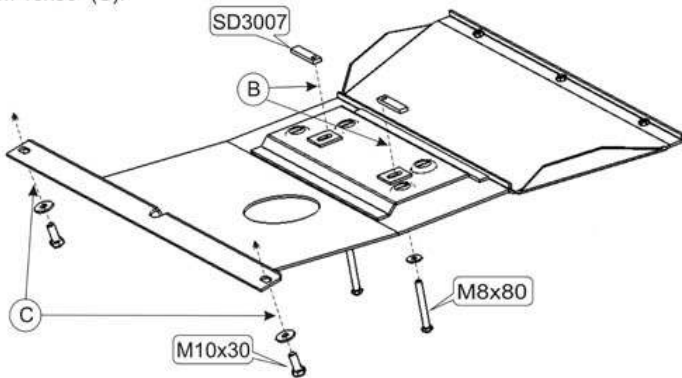
## BMW 3 E36

Кузов:                   год вып.:1991-1998;                   Объем: все;  
VIN:-                    TYPE : 264

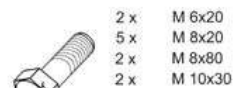


1. Снять штатный пластиковый пыльник.
2. Установить проушины прикрепив их через штатные отверстия к усилителю бампера болтами М 6х20-(А).
3. Снять с машины штатную поперечную балку.
4. Вставить в отверстия балки переднего моста закладные пластины SD3007.

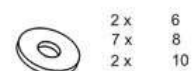
5. К установленным закладным прикрепить защиту болтами М 8х80 не затягивая -(В).  
6. Заднюю часть защиты прикрепить на место снятой балки вместе с ней болтами М 10х30 -(С).



7. Переднюю часть защиты прикрепить к кронштейнам-(D) и к основанию защиты-(E) болтами М 8х20.
8. Все точки крепления затянуть.



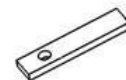
2 x M 6x20  
5 x M 8x20  
2 x M 8x80  
2 x M 10x30



2 x 6  
7 x 8  
2 x 10



2 x Гайка М6



2 x 70x15x10 -SD3007