



Рис.2

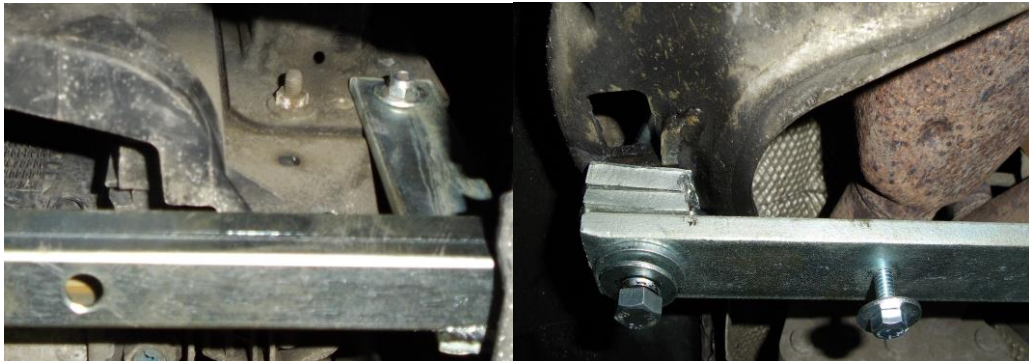


Рис.3

Рис.4

Защита картера, КПП

KOLCHUGA

1.0734.00

BMW 120i E87

2004 – 2011



Vin: WBAUF51020JT40169

Защита закрывает двигатель, КПП, радиатор.

ВНИМАНИЕ!!! После монтажа защиты не допускается соприкосновение элементов защиты с движущимися элементами узлов и агрегатов автомобиля.

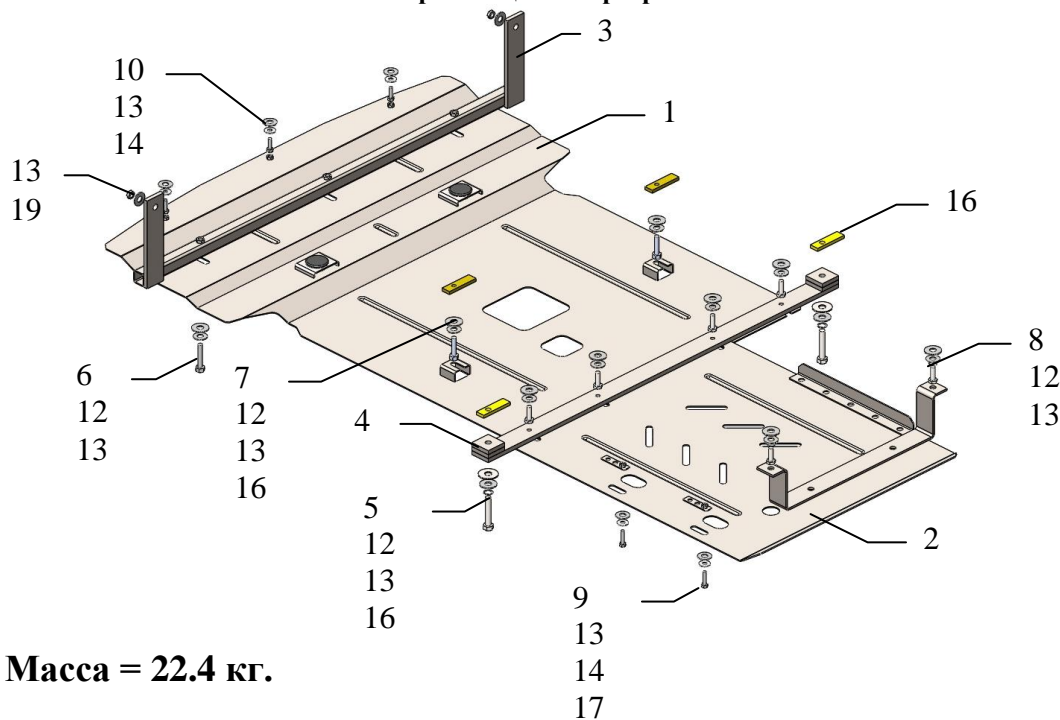
Защита 1.0734.00

Применяемость: *BMW 120i, 2.0i, A, 2004 – 2011 г.в.*

Комплектность:

№ п/п	Наименование	Обозначение	Количество	Примечание
1	Панель	1.0734.00.6.003.839	1	
2	Панель	1.0734.00.6.003.840	1	
3	Балка	1.0734.00.6.004.359	1	
4	Балка	1.0734.00.6.004.360	1	
5	Болт	M8x55	2	
6	Болт	M8x45	3	
7	Болт	M8x35	2	
8	Болт	M8x25	6	
9	Болт	M6x25	2	
10	Болт	M6x20	3	
11	Шайба	A12	2	
12	Шайба	A10	13	
13	Шайба	A8	18	
14	Шайба	A6	5	
15	Гровер	M8	2	
16	Планка	СТП.8.006.022	4	
17	Планка	СТП.6.006.020СБ	2	
18	Амортизатор 30		2	
19	Гайка	M8	2	самоконтрящаяся

Схема сборки защиты картера и КПП.



Масса = 22.4 кг.

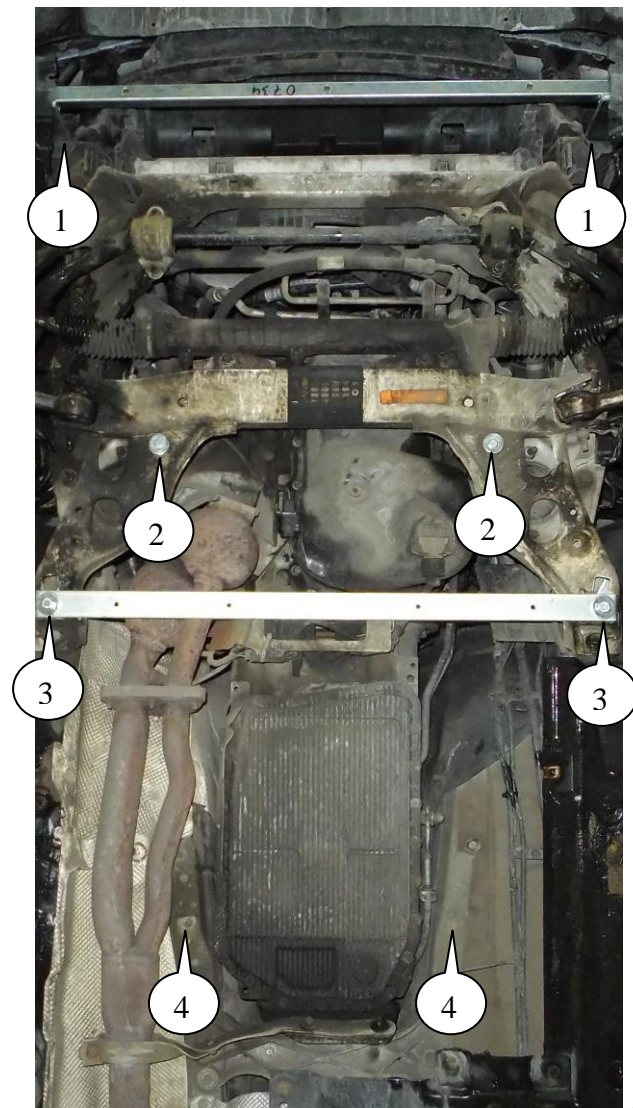


Рис.1

1. Демонтировать штатную пластиковую защиту.
2. Установить балку 3 в штатные шпильки гайками 19 (позиция 1), рис.1.
3. Установить балку 4 в отверстия подрамника болтами 5 с помощью планок 17 и наживить болты 8 (поз.3), рис.1.
4. Наживить болты 7 в отверстия подрамника с помощью планок 16 (поз.2), рис.1.
5. Завести панель 1 пазами под установленные болты 7, 8, спереди к балке 3 болтами 6 и к бамперу болтами 10, рис.1, 2.
6. Установить панель 2 к балке 4 и в лонжероны болтами 8 (поз.4), рис. 1, 2.
7. Затянуть все точки крепления.