

*Рис.2*

Масса = 15 кг.



Защита радиатора, двигателя.

1.0702.00

BMW E60/E61 530xi 4x4

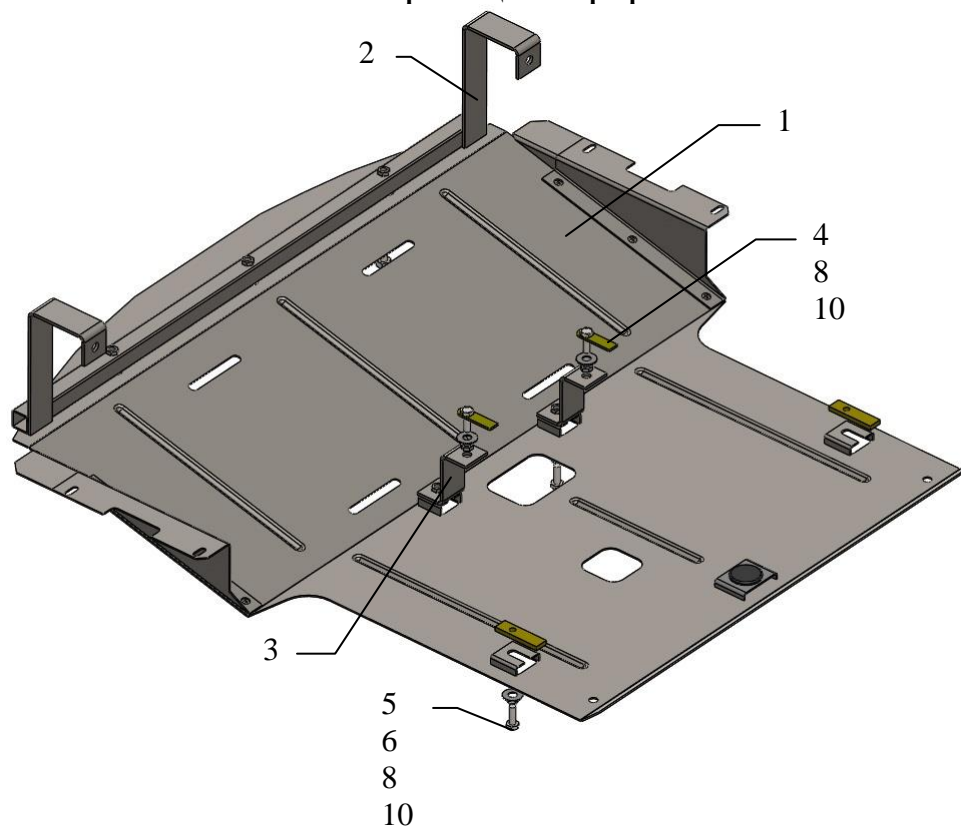
## Защита 1.0702.00

Применяемость: BMW E60/61 530xi 3.0i, A, 4x4 2003-2010 г.в.

Комплектность:

№ п/п	Наименование	Обозначение	Количество	Примечания
1	Панель	1.0702.00.6.003.801	1	
2	Балка	1.0090.00.6.004.125	1	
3	Кронштейн	1.0090.00.6.005.322	2	
4	Крепеж	521.6.013.002	2	
5	Планка	СТП.8.006.022	2	
6	Болт	M8x25	4	
7	Болт	M10x45	3	
8	Шайба	A8	9	
9	Шайба	A10	5	
10	Гровер	M8	4	
11	Гровер	M10	3	
12	Гайка	M8	2	
13	Амортизатор 30		1	

Схема сборки защиты картера .



## Установка защиты

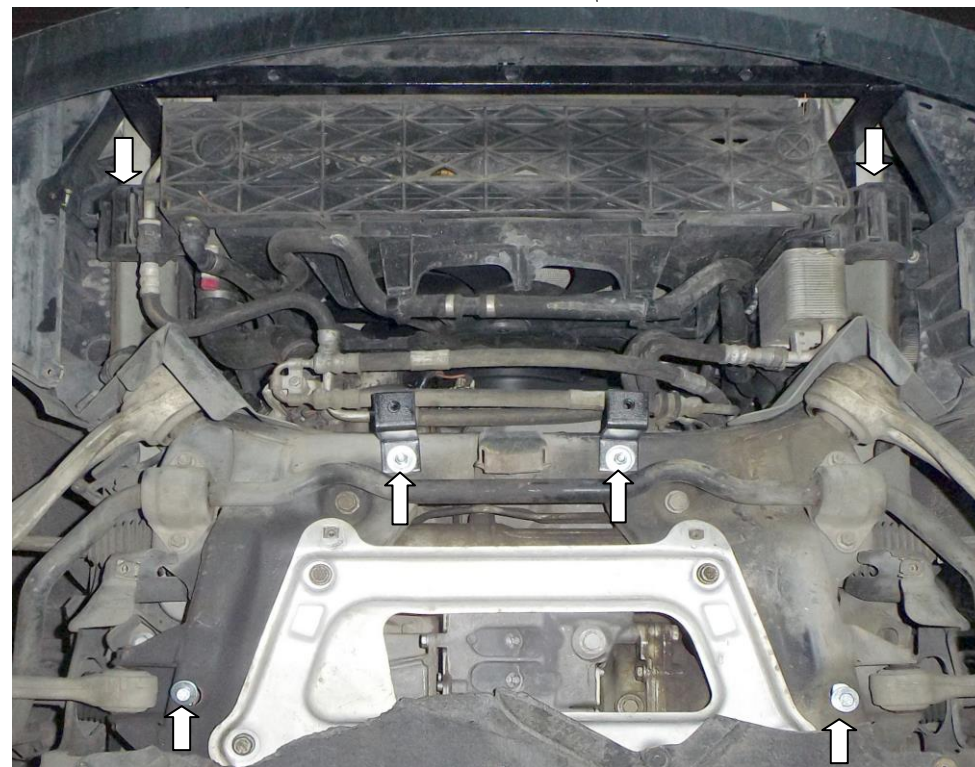


Рис.1

1. Снять штатный пыльник рис.1.
2. Открутить гайки крепления телевизора и установить балку 2 на болты крепления телевизора рис.1, закрепить ее штатными гайками.
3. Завести крепеж 4 в отверстия в подрамнике и установить кронштейны 3 гайками 12., рис. 1.
4. Завести планки 5 в боковые отверстия подрамника двигателя и вернуть болты 6.
5. Завести защиту пазами под болты 6, спереди закрепить к балке 2 болтами 7, по центру к кронштейнам 3 болтами 6.
6. Для лучшей установки рекомендуется установить штатные саморезы пыльника.
7. Все точки крепления затянуть рис.2.

**VIN: WBANV51020B466159**

**ВНИМАНИЕ!!!** После монтажа защиты не допускается соприкосновение элементов защиты с движущимися элементами узлов и агрегатов автомобиля.