

Рис.2



Защита радиатора, двигателя

*1.0619.00*

*BMW 3 E90*

**ВНИМАНИЕ!!!** После монтажа защиты не допускается соприкосновение элементов защиты с движущимися элементами узлов и агрегатов автомобиля.

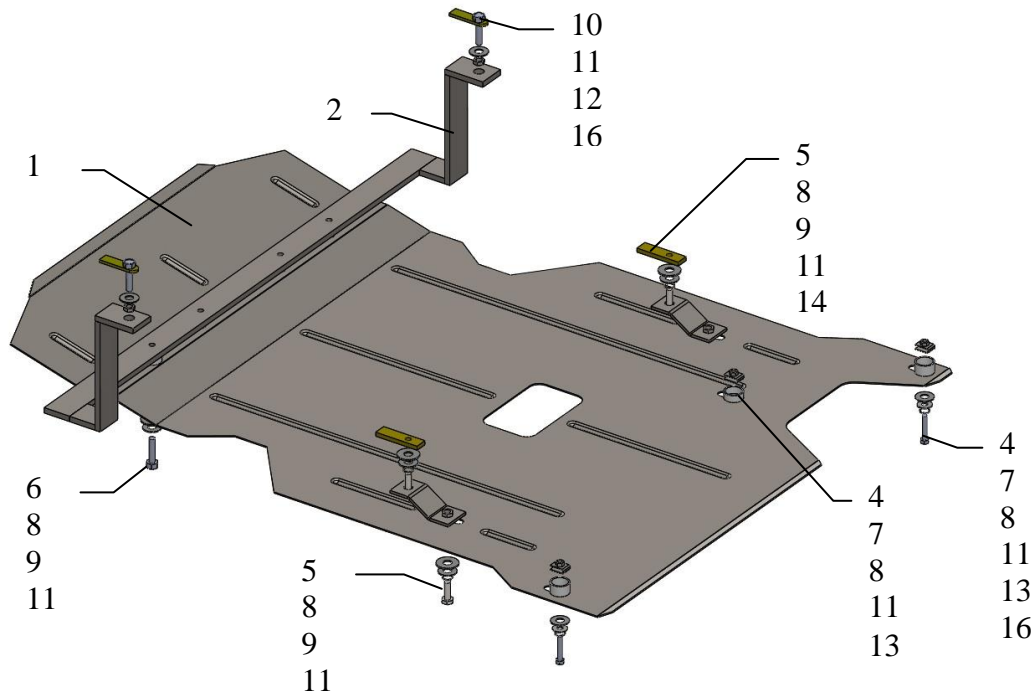
## Защита 1.0619.00

Применяемость: *BMW 3 E90, 2.0i, A, 2005-2011*

Комплектность:

№ п/п	Наименование	Обозначение	Количество	Примечание
1	Панель	1.0619.00.6.003.699	1	
2	Балка	1.0619.00.6.004.320	1	
3	Кронштейн	1.0619.00.6.005.300	2	
4	Болт	6x35	3	
5	Болт	8x25	4	
6	Болт	8x35	4	
7	Шайба	A6	3	
8	Шайба	A8	13	
9	Шайба	A10	8	
10	Крепеж	521.6.013.003	2	
11	Гровер	8	11	
12	Гайка	M8	2	
13	Гайка-скоба М6		3	
14	Планка	СТП.8.006.022	2	
15	Упор	СТП.8.010.002	1	
16	Упор	СТП.8.010.003	2	

Схема сборки защиты картера.



## Установка защиты

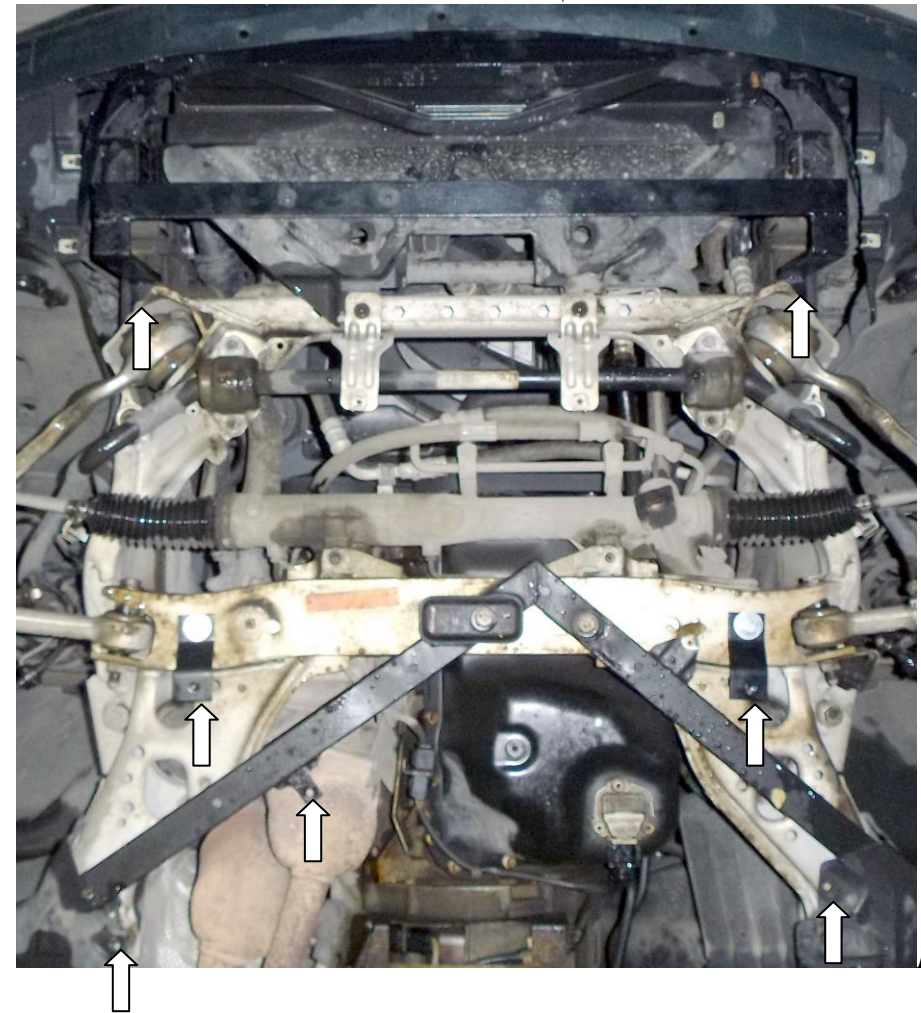


Рис.1

1. Завести крепеж 10 в отверстия лонжеронов, рис.1.
2. Установить балку 2 к крепежу 10 гайками 12.
3. Установить кронштейны 3 с помощью планок 14 и болтов 5.
4. Установить гайки-скобы 13 над задними отверстиями вместо скоб под саморезы.
5. Установить пластиковый пыльник и просверлить коронкой отверстия под балкой и кронштейнами.
6. Закрепить панель 1 к балке 2 болтами 6, к кронштейнам 3 болтами 5 и сзади болтами 4, рис.2.
7. Все точки крепления затянуть.