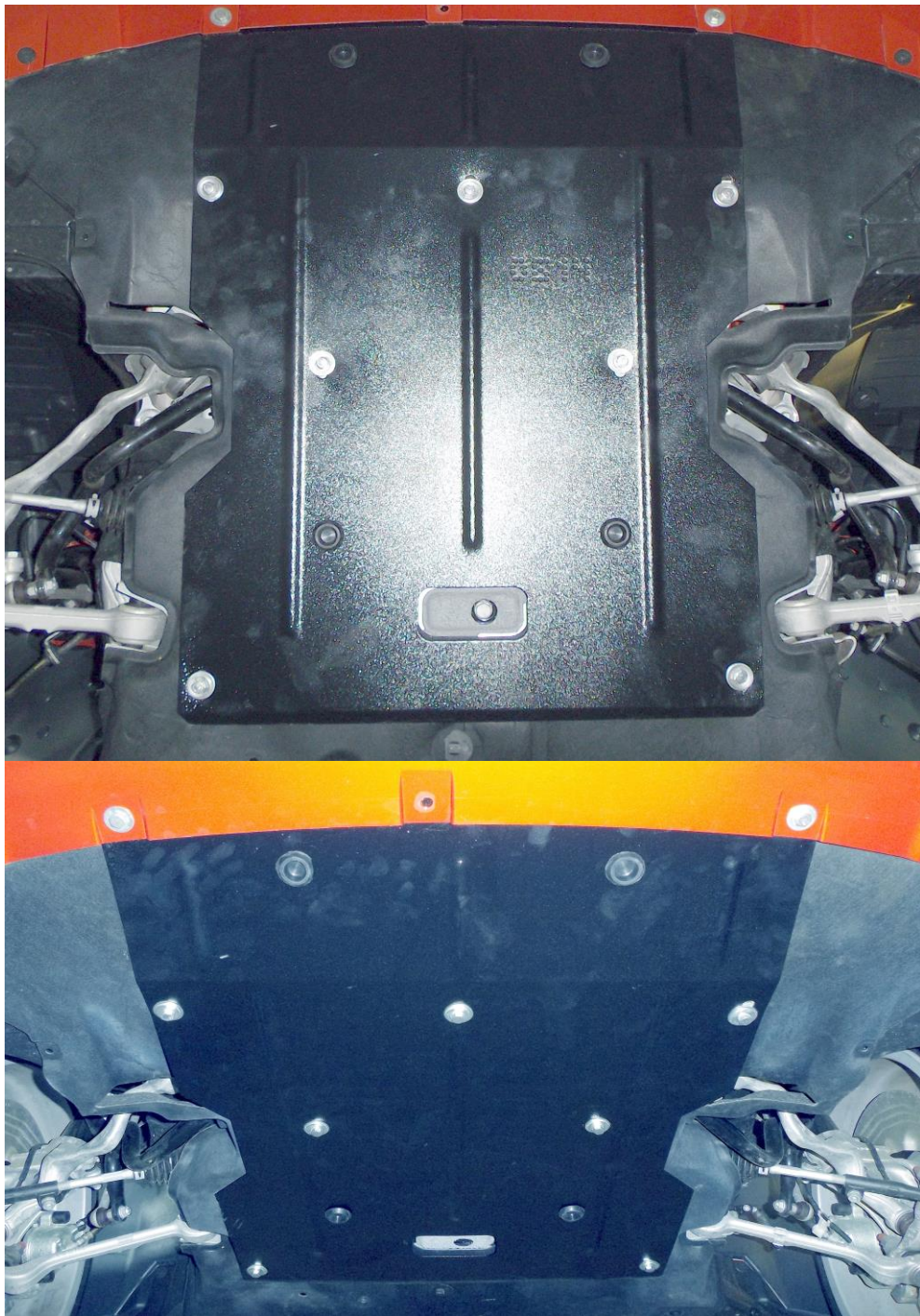


Рис.2



Защита радиатора, двигателя

1.0615.00

BMW X1 2015-

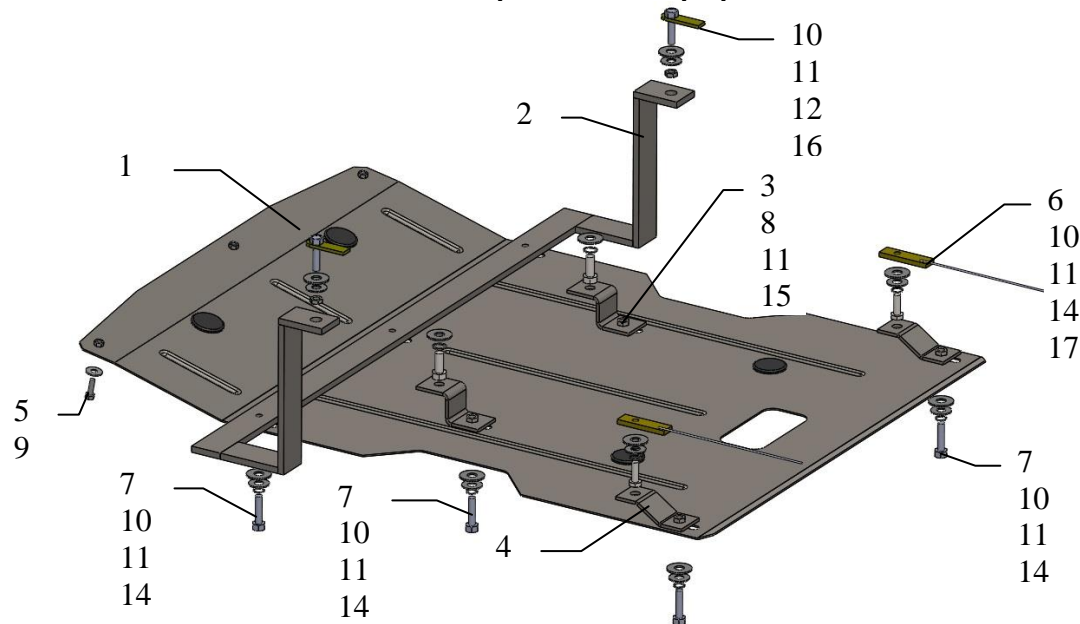
Защита 1.0615.00

Применяемость: *BMW X1 1.6D, A, 2015-*

Комплектность:

№ п/п	Наименование	Обозначение	Количество	Примечание
1	Панель	1.0615.00.6.003.689	1	
2	Балка	1.0615.00.6.004.319	1	
3	Кронштейн	1.0615.00.6.005.295	2	
4	Кронштейн	1.0615.00.6.005.296	2	
5	Болт	6x18	3	
6	Болт	8x25	2	
7	Болт	8x35	7	
8	Болт	10x25	2	
9	Шайба	A6	3	
10	Шайба	A8	11	
11	Шайба	A10	13	
12	Крепеж	521.6.013.003	2	
13	Амортизатор 30		4	
14	Гровер	8	9	
15	Гровер	10	2	
16	Гайка	M8	2	
17	Планка	022 с поводком	2	

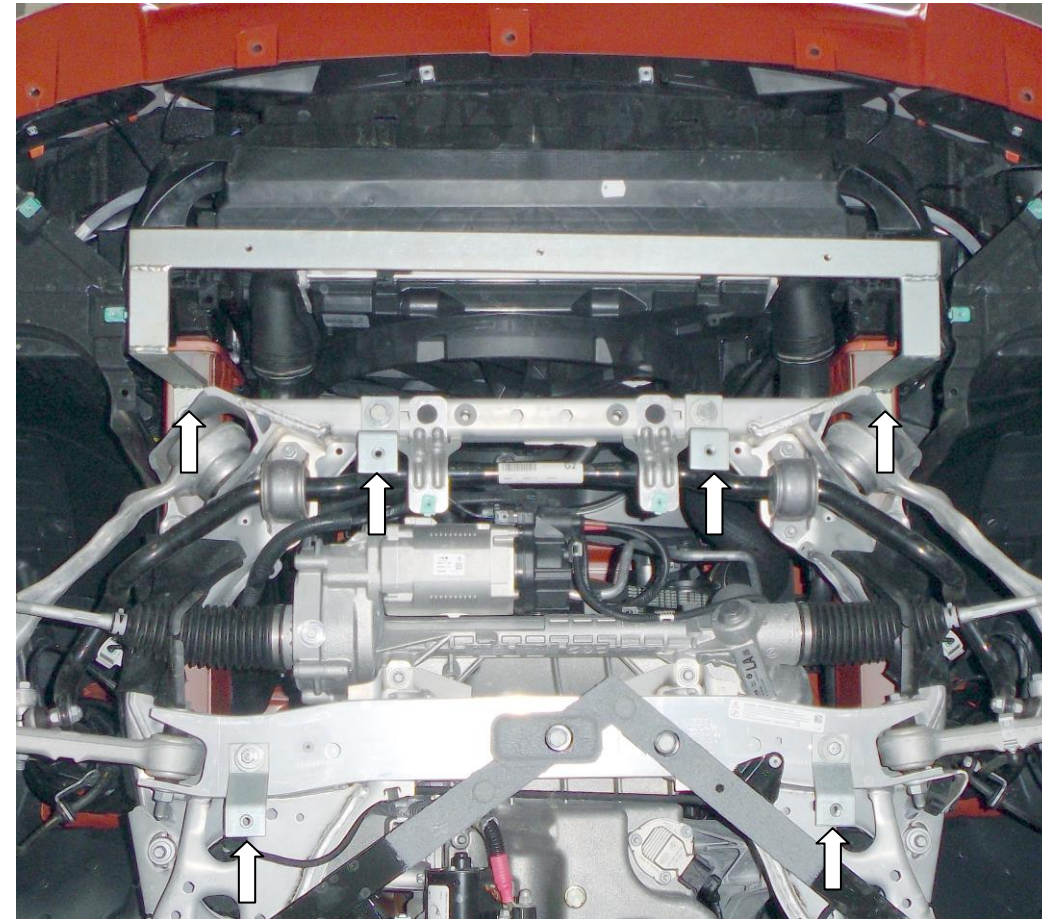
Схема сборки защиты картера.



ВНИМАНИЕ!!! После монтажа защиты не допускается соприкосновение элементов защиты с движущимися элементами узлов и агрегатов автомобиля.

Установка защиты

Рис.1



1. Завести крепеж 12 в отверстия лонжеронов, рис.1.
2. Установить балку 2 к крепежу 12 гайками 16.
3. Установить кронштейны 3 болтами 8 в штатные гайки.
4. Установить кронштейны 4 болтами 6 с помощью планок 17 и болтов 6.
5. Установить пластиковый пыльник и просверлить коронкой отверстия под балкой и кронштейнами.
6. Завести панель 1 под бампер, закрепить к балке 2 болтами 7, к кронштейнам 3, 4 болтами 7 и к бамперу болтами 5, рис.2.
7. Все точки крепления затянуть.