

© izmocar

Защита двигателя, радиатора.
1.0613.00
BMW 5

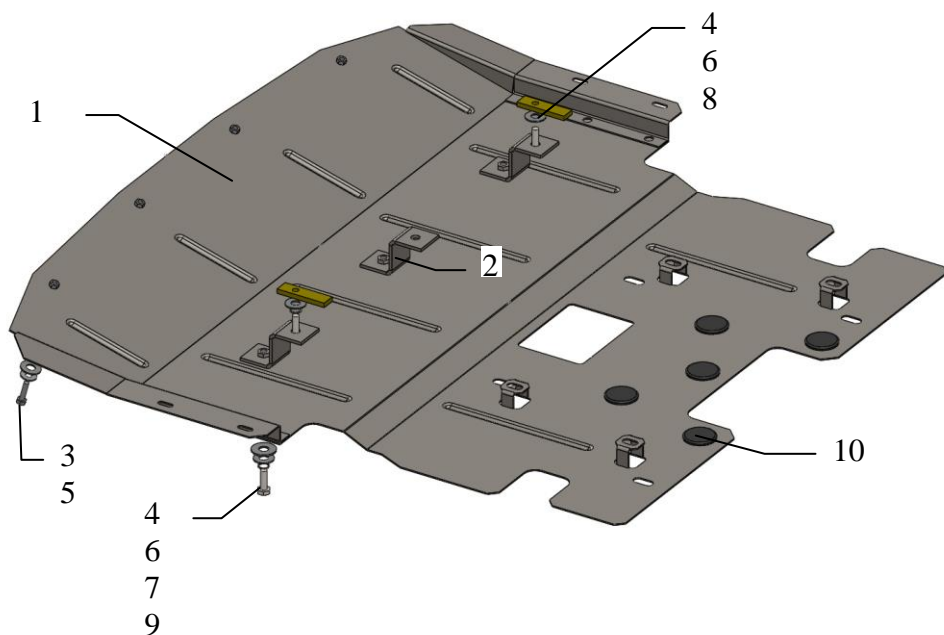
Защита 1.0613.00

Применяемость: BMW 5 Series 2.0-3.0D, A, (F10) 2010-528i xDrive

Комплектность:

№ п/п	Наименование	Обозначение	Количество	Примечание
1	Панель	1.0613.00.6.003.685	1	
2	Кронштейн	1.0613.00.6.005.294	3	
3	Болт	M6x25	4	
4	Болт	M8x25	5	
5	Шайба	A6	4	
6	Шайба	A8	9	
7	Шайба	A10	3	
8	Планка	СТП.8.006.022	2	
9	Гровер	8	4	
10	Амортизатор 30		5	

Схема сборки защиты картера и КПШ.



Установка защиты

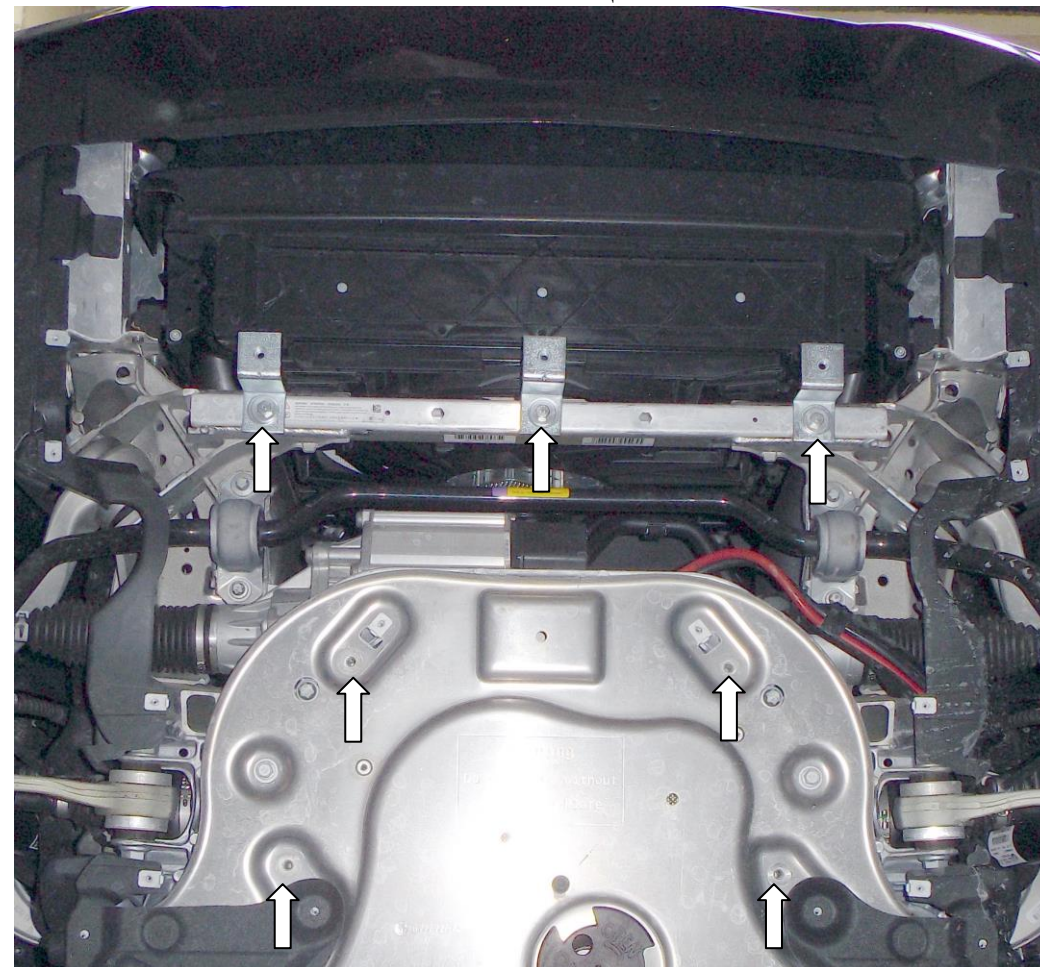


Рис.1

1. Снять штатный пластиковый пыльник.
2. Установить кронштейны 2 с помощью планок 8 и болтов 4.
3. Установить панель 1 под бампер и закрепить к кронштейнам 2 болтами 4, закрепить к подрамнику штатным крепежом в штатные гайки.
4. Установить остальной крепеж.
5. Затянуть все точки крепления.

Защита закрывает, двигатель, радиатор.

ВНИМАНИЕ!!! После монтажа защиты не допускается соприкосновение элементов защиты с движущимися элементами узлов и агрегатов автомобиля.