

Рис.2



Защита радиатора.

1.0090.00

BMW E60/E61 530i V6

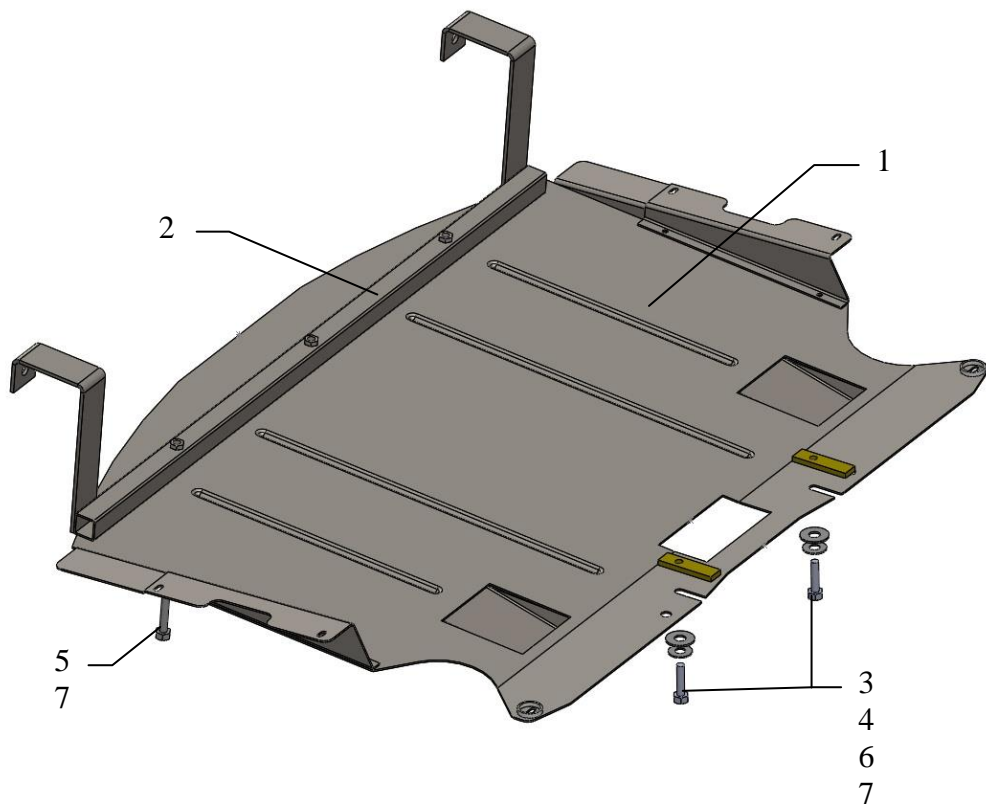
## Защита 1.0090.00

Применяемость: BMW E60/61 530i V6 2003-2010 г.в.

Комплектность:

№ п/п	Наименование	Обозначение	Количество	Примечания
1	Панель	1.0090.00.6.003.536	1	
2	Балка	1.0090.00.6.004.125	1	
3	Планка	СТП.8.006.022	2	20x65
4	Болт	M8x25	2	
5	Болт	M10x45	3	
6	Шайба	A8	3	
7	Шайба	A10	5	

Схема сборки защиты картера .



## Установка защиты

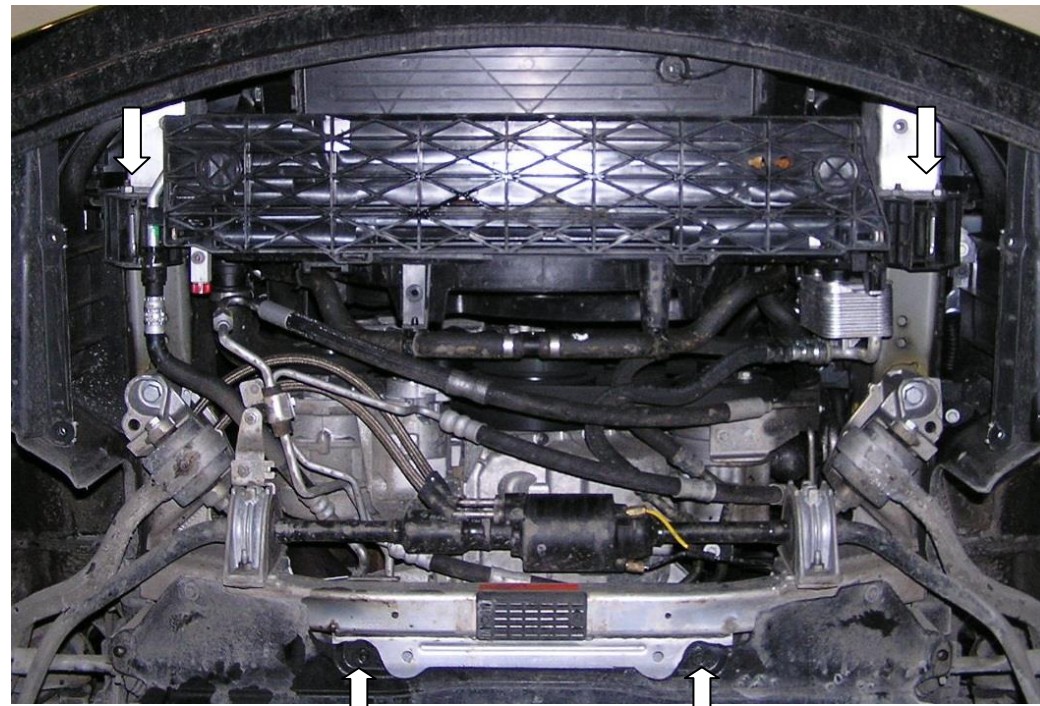


Рис.1

1. Снять штатный пыльник рис.1.
2. Открутить гайки крепления бампера, установить балку поз.2 на болты крепления бампера рис.2, закрепить ее штатными гайками.
3. Завести планки поз.3 в балку подрамника двигателя с торцов, предварительно открутив саморезы крепления пыльника, рис.2 (нижние стрелки) и наживить болты 4.
4. Закрепить защиту болтами, не затягивая. Для лучшей установки рекомендуется установить штатные саморезы пыльника.
5. Все точки крепления затянуть рис.2.

**ВНИМАНИЕ!!!** После монтажа защиты не допускается соприкосновение элементов защиты с движущимися элементами узлов и агрегатов автомобиля.

Масса = 11.34 кг.

Площадь поверхности = 1.42 м<sup>2</sup>