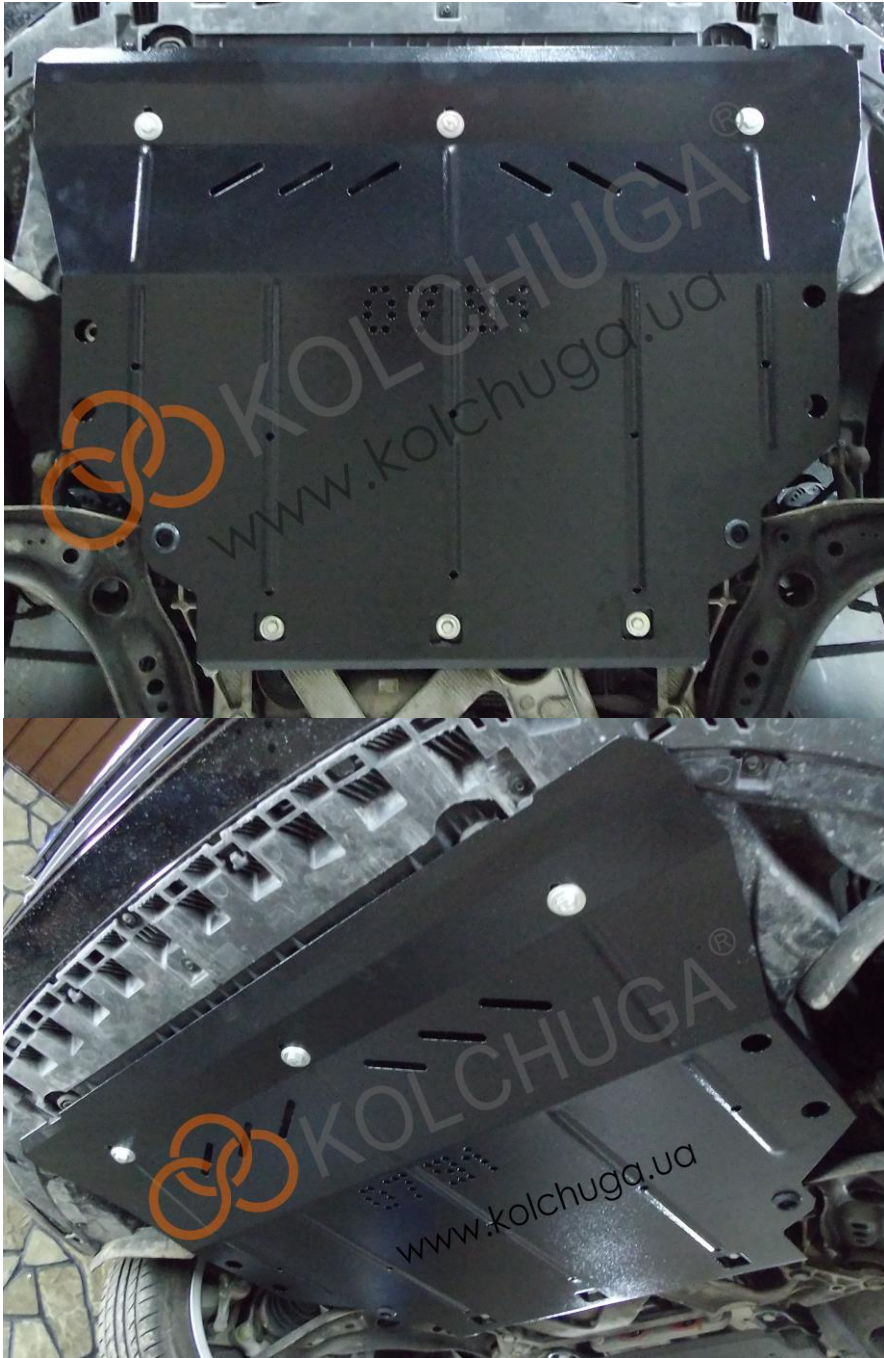


Рис.2



Сталевий захист двигуна
 **KOLCHUGA**[®]
www.kolchuga.ua

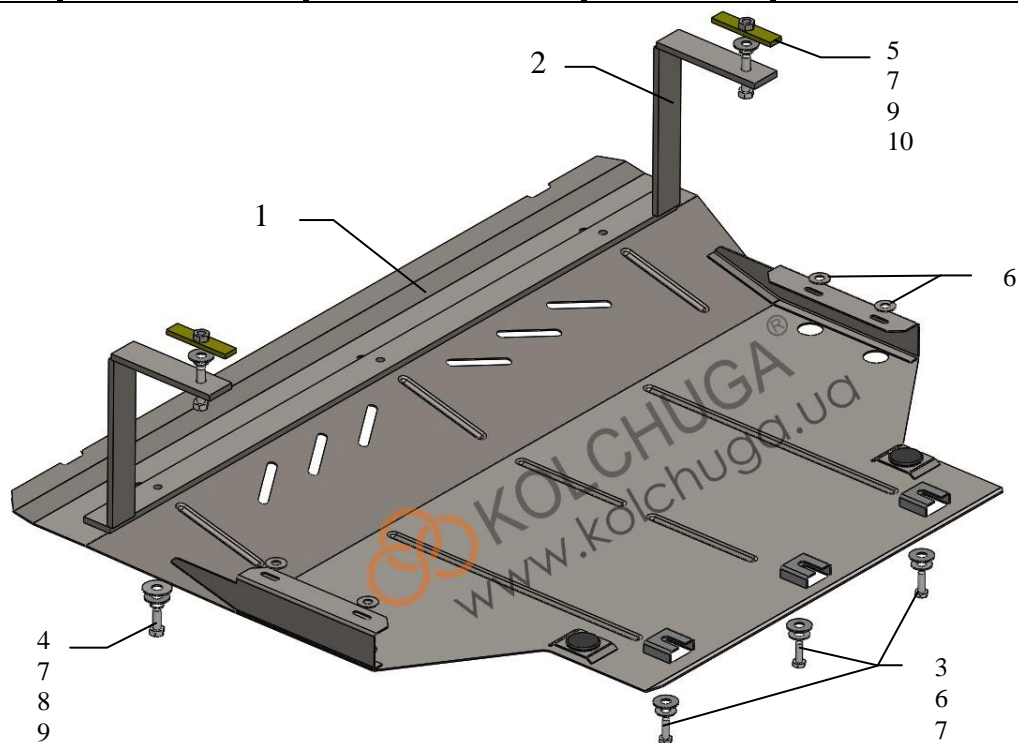
1.0791.00
AUDI A3
сборка для USA
2012 – 2016

Защита 1.0791.00

Применяемость: AUDI A3 1.8TFSI, 2.0TFSI 4x4, A, 2012 – 2016 г.в, (сборка для USA)

Комплектность:

№ п/п	Наименование	Обозначение	Количество	Примечания
1	Панель	1.0791.00.6.003.923СБ	1	
2	Балка	1.0791.00.6.004.385СБ	1	
3	Болт	M8x25	3	
4	Болт	M10x25	3	
5	Болт	M10x45	2	
6	Шайба	A8	3	
7	Шайба	A10	8	
8	Шайба	A12	3	
9	Гровер	M10	1	
10	Планка	СТП.6.006.016СБ	2	
11	Амортизатор	∅30	2	



Масса = 16.3 кг.

Установка защиты:

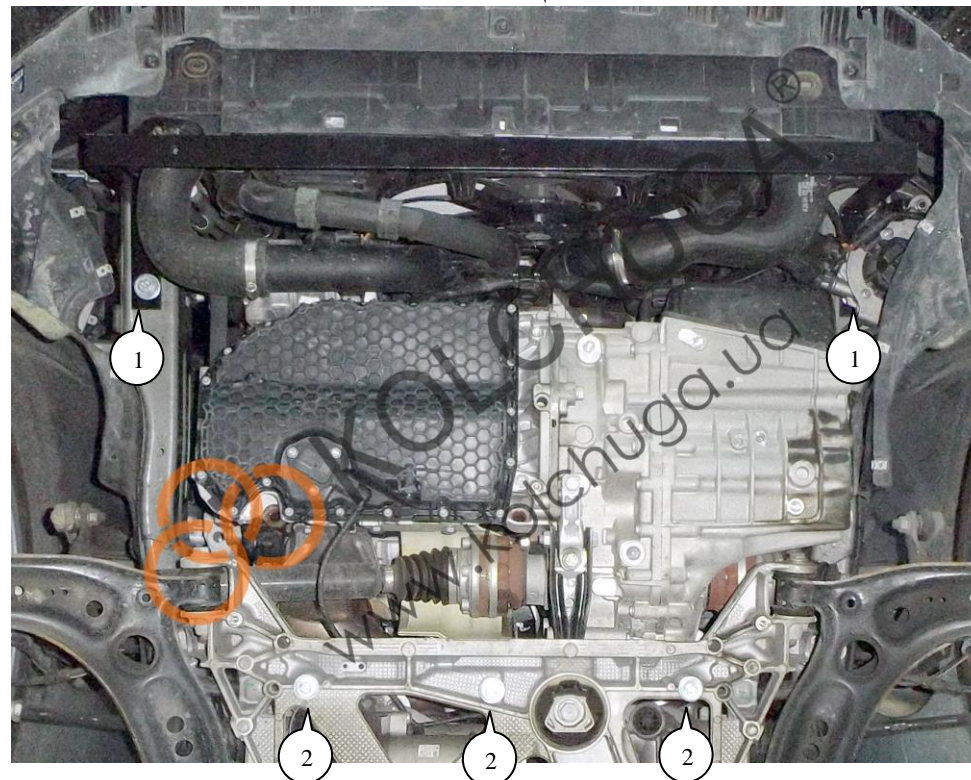


Рис.1

1. Открутить с лонжерона устройство с левой стороны по ходу автомобиля и установить балку 2 с помощью планок 10 и болтов 5 в отверстия лонжеронов, закрутить устройство обратно, рис.1, поз.1.
2. Наживить болты 3 с шайбами 6, 7 в штатные резьбы подрамника поз.2, рис.1.
3. Завести панель 1 под установленные болты 3 и прикрутить ее, к балке 2 болтами 4 с шайбами 7, 8, рис. 2, 3.
4. Затянуть все точки крепления.

Защита закрывает двигатель, КПП, радиатор.
ВНИМАНИЕ!!! После монтажа защиты не допускается соприкосновение элементов защиты с движущимися элементами узлов и агрегатов автомобиля.