

Рис.2



Защита картера, КПП

1.0573.00

Audi A4 B8

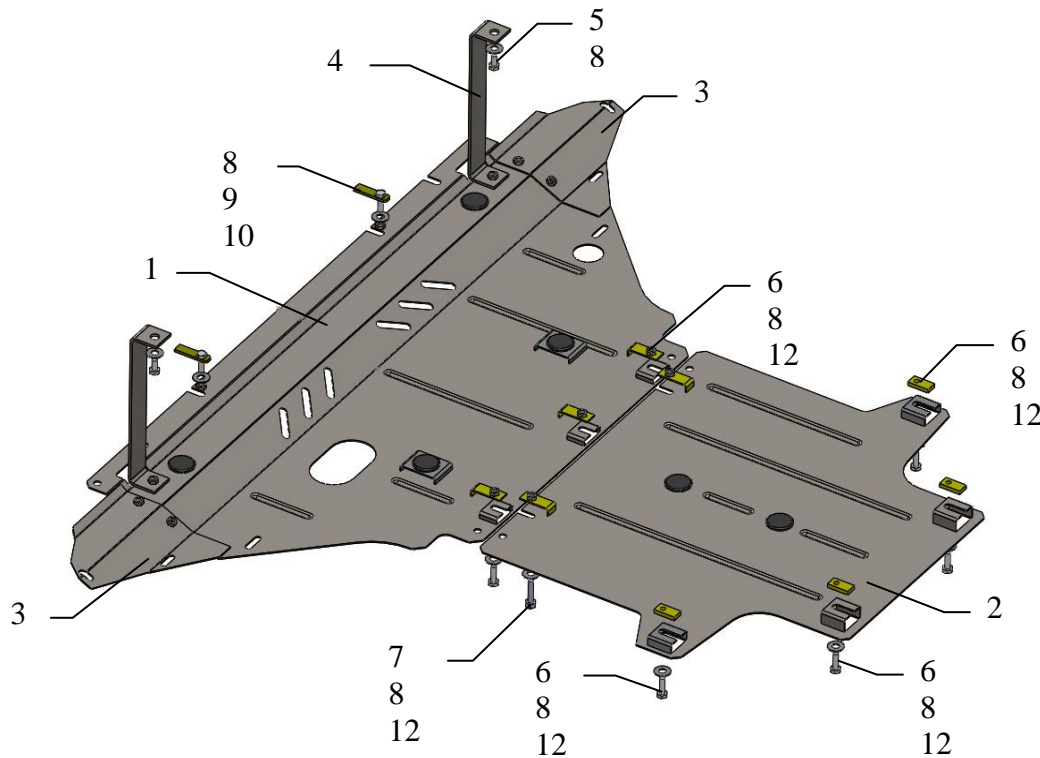
Защита 1.0573.00

Применяемость: *Audi A4 B8, 2.0TFSI, A (2007- г.в.)*

Комплектность:

№ п/п	Наименование	Обозначение	Количество	Примечания
1	Панель	1.0573.00.6.003.645	1	
2	Панель	1.0573.00.6.003.644	1	
3	Крыло	1.0573.00.6.001.120	2	
4	Кронштейн	1.0573.00.6.005.274	2	
5	Болт	M8x16	6	
6	Болт	M8x25	9	
7	Болт	M8x35	2	
8	Шайба	A8	19	
9	Гайка	M8	2	
10	Крепеж	521.6.013.002	2	
11	Крепеж	1.0406.00.6.006.010	5	
12	Планка	СТП.8.006.033	4	
13	Амортизатор 30		6	

Установка защиты



ВНИМАНИЕ!!! После монтажа защиты не допускается соприкосновение элементов защиты с движущимися элементами узлов и агрегатов автомобиля.

Установка защиты.

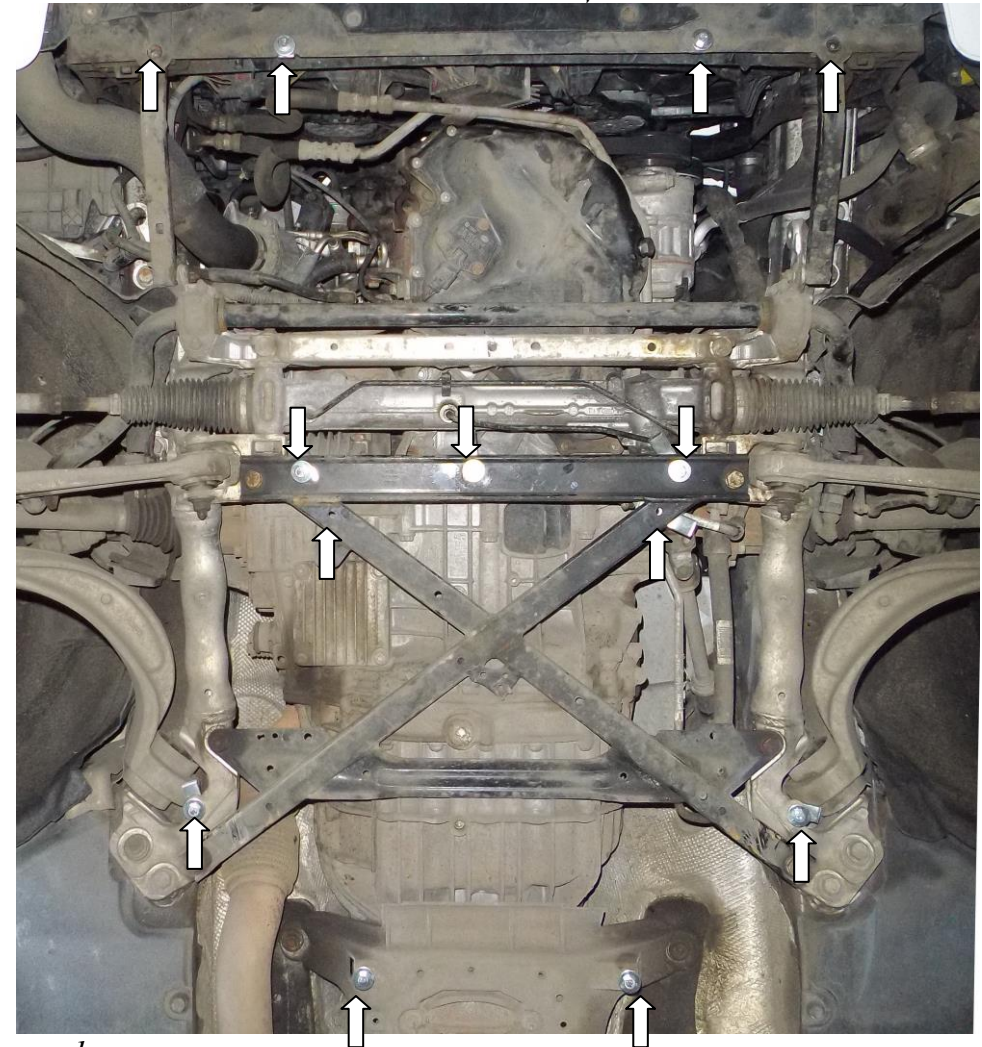


рис.1

1. Снять штатный пыльник.
2. Установить крепеж 10 в балку радиатора, крепеж 11 в отверстия подрамника, наживить болты и установить панель 1, рис.1 (соответственно схеме сборки).
3. Установить планки 12 над отверстиями балки КПП и отверстиями подрамника, наживить болты 6 и установить панель 2, рис. 1, 2.
4. Закрепить боковые крылья к панели 1 и подкрылку автомобиля болтами 5.
5. Затянуть все точки крепления

Защита закрывает двигатель, КПП.